



BEDIENUNGSANLEITUNG | OPERATOR'S MANUAL
MODE D'EMPLOI | INSTRUCCIONES DE USO
PISTOLE USP | USP PISTOL
PISTOLET USP | PISTOLA USP

ES

FR

EN

DE

Bitte informieren Sie sich über die aktuellste Fassung der Sicherheitshinweise unter www.heckler-koch.com.

Please inform yourself with regard to the current edition of the safety instructions via www.heckler-koch.com.



Heckler & Koch ist weltweit führender Hersteller von Handfeuerwaffen mit festen Wurzeln am Standort Deutschland. Seit mehr als 60 Jahren ist das Unternehmen ein zuverlässiger Partner für Sicherheitskräfte, Polizei und Sondereinsatzkräfte der NATO und NATO-assoziierter Staaten.

Heckler & Koch steht für höchste Qualität und innovative Produkte. Darüber hinaus ist Heckler & Koch der einzige Handfeuerwaffen-Anbieter mit einem umfassenden Produktportfolio. Das Sortiment umfasst Pistolen, Maschinenpistolen, Sturmgewehre, Präzisionsgewehre, Maschinengewehre, Trainingssysteme sowie 40 mm-Systeme.

Heckler & Koch is a leading firearms manufacturer of global proportions, yet remains firmly rooted in Germany. The company has been a dependable partner to security forces, police and special forces of NATO and its associated states for over 60 years.

Heckler & Koch stands for superlative quality and innovative products. Heckler & Koch is also the only small arm supplier with a comprehensive product portfolio. Its range includes pistols, submachine guns, assault rifles, designated marksman rifles, training systems and 40 mm systems.

Sicherheitshinweise zur Fallsicherheit



Die Fallsicherheit wird von vielen Faktoren beeinflusst, wie z.B.: Fallhöhe, Fallwinkel, Untergrund, Art und Häufigkeit des Aufschlagens, Handhabung und Umgang mit der Waffe, Lade- und Sicherungszustand der Waffe, Zubehör und Ausstattungskonfiguration der Waffe und der verwendeten Munition. Unabhängig von Hersteller oder Modell einer Waffe ist eine absolute Fallsicherheit nicht möglich und kann nur anhand definierter Versuchsparameter geprüft werden.



Benutzung von Waffen mit Match-/Sportabzug: Aus physikalischen Gründen besitzen sogenannte Match-/Sportabzüge -bedingt durch die verfeinerte Abzugscharakteristik- eine reduzierte Fall- und Stoßsicherheit. Bei außergewöhnlichen Belastungen, wie z. B. beim Herunterfallen der Waffe und Aufschlagen auf den Boden kann eine unbeabsichtigte Schussauslösung erfolgen.

- › Stellen Sie sicher, dass die Waffe bei Handhabungen, die nicht mit dem Laden und Schießen zu tun haben, grundsätzlich entladen ist.
- › Stellen Sie, bei Waffen mit Sicherungshebel, den Sicherungshebel erst unmittelbar vor dem Schießen auf die gewünschte Feuerwahlposition.
- › Stellen Sie den Sicherungshebel bei jeder Schießunterbrechung auf Stellung "Sicher".
- › Verwenden Sie einen Trageriemen / Sicherungsschnur um ein Herunterfallen und Aufschlagen der Waffe auf den Boden zu vermeiden.
- › Lassen Sie die Waffe nach außergewöhnlichen Belastungen, wie das Herunterfallen und Aufschlagen auf den Boden, von waffentechnischem Personal überprüfen.

Safety instructions for drop safety



Drop safety is affected by many factors, such as: fall height, fall angle, ground, type and frequency of impact, handling and treatment of the weapon, loading and safety status of the weapon, accessories and equipment configuration of the weapon and the ammunition used. Regardless of the weapon's manufacturer or model, absolute drop safety is not possible and can only be checked based on defined test parameters.



Use of weapons with match/sporting trigger: For physical reasons, match/sporting triggers have reduced drop and impact safety due to the refined trigger characteristics. Extraordinary stresses, such as if the weapon falls and hits the floor, can cause an accidental discharge.

- › Make sure that the weapon is always unloaded when it is handled for purposes other than loading or firing.
- › Always ensure, with weapons with a safety lever, that the safety lever is in the desired firing selection position immediately before firing.
- › Set the safety lever to the "Safe" position during every pause in firing.
- › Use a carrying sling / securing belt in order to prevent the weapon from falling and striking the ground.
- › After exceptional stresses, such as falling and hitting the ground, have the weapon inspected by trained firearms personnel.

Veillez vous informer sur la version la plus récente des consignes de sécurité sur le site www.heckler-koch.com.

Infórmese sobre la versión actual de las indicaciones de seguridad en www.heckler-koch.com.



Heckler & Koch est le leader mondial de la fabrication d'armes à feu portatives, aux racines solidement ancrées en Allemagne. Depuis plus de 60 ans, l'entreprise est un partenaire fiable des forces de sécurité, de la police et des forces d'intervention spéciale de l'OTAN et des états associés à l'OTAN.

Heckler & Koch est synonyme de la plus haute qualité et de produits innovants. De surcroît, Heckler & Koch est le seul fournisseur d'armes à feu portatives avec un portefeuille de produits aussi complet. Sa gamme de produits comprend des pistolets, des pistolets mitrailleurs, des fusils d'assaut, des fusils de précision, des mitrailleuses, des systèmes d'entraînement ainsi que des systèmes 40 mm.

Heckler & Koch es el fabricante de armas portátiles líder a nivel internacional con firme arraigo en Alemania. Desde hace más de 60 años, la empresa se distingue por ser un socio de confianza para las fuerzas armadas, la policía y las fuerzas de seguridad y defensa de la OTAN y de los países asociados de la OTAN.

Heckler & Koch es símbolo de máxima calidad y de productos innovadores. Además, Heckler & Koch es el único proveedor de armas portátiles que ofrece una amplia cartera de productos. El programa de producción comprende pistolas, pistolas ametralladoras, fusiles de asalto, fusiles de precisión, ametralladoras, sistemas de entrenamiento, así como sistemas de 40 mm.

Consignes de sécurité antichute



De nombreux facteurs influencent la sécurité antichute, comme par ex : Hauteur de la chute, angle de la chute, surface, type et fréquence de percussion, manipulation et maniement de l'arme, état d'armement et sécurisation de l'arme, accessoires et configuration d'équipement de l'arme ainsi que munitions utilisées. Indépendamment du fabricant ou du modèle, il n'est pas possible d'assurer une sécurité antichute absolue, mais il est possible de la tester à l'aide de paramètres d'essais définis.



Utilisation d'armes à détente de type match/ sport : Pour des raisons physiques, les détonantes de type match / sport offrent une sécurité réduite en cas de chute ou de choc, qui est due aux caractéristiques de détente délicates. Des sollicitations exceptionnelles, par ex. lorsque l'arme tombe à terre ou quand elle heurte le sol, peuvent déclencher une mise à feu accidentelle.

- › Vérifiez que l'arme est systématiquement déchargée lors de manipulations autres que le chargement et le tir.
- › Dans le cas d'armes dotées d'un levier de sûreté, placez ce dernier sur la sélection de tir souhaitée juste avant de tirer.
- › À chaque interruption de tir, placez le levier de sûreté en position « Sûreté ».
- › Utilisez une bretelle / une dragonne afin d'éviter toute chute ou percussion de l'arme sur le sol.
- › Suite à des contraintes inhabituelles, comme une chute ou un choc au sol, faites contrôler l'arme par un technicien armurier.

Indicaciones de seguridad para la seguridad en caso de caída



La seguridad en caso de caída depende de muchos factores, como p. ej.: altura de caída, ángulo de caída, clase de suelo, tipo y frecuencia de golpes, manejo y tratamiento del arma, estado de carga y seguridad del arma, accesorios y configuración del equipamiento del arma y de la munición utilizada. Independientemente del fabricante o del modelo de un arma no es posible garantizar una seguridad absoluta en cada, y ésta sólo se puede comprobar de acuerdo con los parámetros de ensayo definidos.



Empleo de armas con disparador tipo match/deportivo: Por motivos físicos, los denominados disparadores tipo match/deportivos poseen - debido a las características perfeccionadas del disparador -, una seguridad inferior en caso de caída y de golpe. Bajo condiciones extraordinarias, como p. ej., en caso de caída del arma y de golpearse contra el suelo, se puede producir un disparo no intencionado.

- › Asegúrese de que el arma está siempre descargada en las acciones que no tengan que ver con la carga o disparo de la misma.
- › En caso de armas con palanca del seguro, ponga la palanca del seguro sólo inmediatamente antes de disparar en la posición de fuego deseada.
- › Ponga la palanca del seguro en la posición "Segura" cada vez que interrumpa los disparos.
- › Utilice una correa de transporte / un cordón de seguridad para evitar que el arma caiga y golpee contra el suelo.
- › Encargue a personal técnico experto en armas la comprobación del arma tras haberse visto afectada por sollicitaciones extraordinarias, como cuando el arma se cae y golpea contra el suelo.



Vor Gebrauch der Pistole Sicherheitshinweise lesen!



Before handling the pistol, read and mind the safety instructions!



Faites attention aux instructions de sécurité avant l'utilisation du pistolet!



Antes del empleo de la pistola, sírvance leer las instrucciones de seguridad!

Selbstladepistole USP

Selfloading Pistol USP

Pistola semi-automática USP

Pistolet semi-automatique Modele USP

Kal. 9 mm x 19

Cal. 9 mm x 19

Kal. .40 S&W

Cal. .40 S&W

Kal. .45 Auto

Cal. .45 Auto

Inhaltsverzeichnis.	Seite
⚠ Sicherheitshinweise zum Umgang mit Pistolen	4
Vorbemerkung	12
Allgemeines	16
Technische Daten	20
Bedienelemente, Bezeichnungen, Varianten	22
Baugruppenübersicht	24
Funktion	26
Prüfungen	28
Prüfen vor und nach Gebrauch	28
Funktionsprüfung Verschluss mit Griffstück	28
Funktionsprüfung Abzugs- und Sicherungseinrichtung	28
Prüfung des Schlagbolzens auf Gängigkeit	28
Handhabung und Bedienung	32
Grundsätze der Handhabung und Bedienung	32
Vorbereiten zum Schießen	32
Laden	32
Schießen mit Direktabzug (Single Action)	32
Entspannen	36
Schießen mit Spannabzug (Double Action)	36
Erneutes Laden bei leergeschossenem Magazin	36
Entladen der Pistole	40
Füllen und Entleeren des Magazins	40
Pflege	42
Pflegemittel und Gerät	42
Pflegearbeiten	42
Zerlegen der Pistole	46
Zusammensetzen der Pistole	50
Visierung, Justierung	52
Störungen und Fehler, Ursachen, Beseitigung	54

Contents	Page
⚠ Safety notes for the handling of pistols	6
Preliminary note	14
General	17
Technical data	20
Operating controls, designation, variants	22
Component overview	24
Function	26
Checking	29
Checking before and after use	29
Functional tests of slide with grip	29
Functional tests of the trigger and the safety lever	29
Testing the smooth operation of the safety and of the firing pin	29
Handling and operation	33
Principles of handling and operation	33
Preparation for firing	33
Loading	33
Firing in single action mode	37
Decocking	37
Firing in double action mode	37
Reloading when magazine is empty	37
Unloading the pistol	40
Filling and emptying of the magazine	40
Maintenance	43
Cleaning materials and kits	43
Cleaning work	43
Disassembly of the pistol	47
Assembly of the pistol	50
Sighting, adjustment	52
Trouble shooting chart	55

Índice Página

⚠ Instrucciones de seguridad para el manejo de pistolas	8
Notas preliminares	14
Generalidades	18
Características técnicas	21
Elementos de servicio, designaciones, variantes	23
Vista de conjunto de los grupos constructivos	25
Función	27
Pruebas de control	30
Pruebas de control antes y después del uso	30
Prueba de funcionamiento de la corredera con empuñadura	30
Prueba de funcionamiento de los dispositivos de disparador y del seguro	30
Prueba de verificación de la movilidad del percutor	30
Manipulación y servicio	34
Principios para la manipulación y el servicio	34
Medidas de preparación para disparar	34
Cargar el arma	34
Disparar con gatillo normal de simple acción (Single Action)	34
Desarmar	38
Disparar con gatillo de doble acción (Double Action)	38
Cargar de nuevo después de haber disparado todo el cargador	38
Descargar la pistola	41
Llenar y vaciar el cargador	41
Cuidado y conservación (mantenimiento)	44
Utiles y dispositivos para el mantenimiento	44
Trabajos de mantenimiento	44
Desmontaje de la pistola	48
Montaje de la pistola	51
Puntería, ajustes	53
Fallos y defectos, causa, eliminación	56

Sommaire Page

⚠ Conseils de sécurité pour manipuler le pistolet	11
Avant-propos	15
Généralités	19
Renseignements techniques	21
Pièces de service, désignations, options	23
Présentation des éléments de construction	25
Fonctionnement du pistolet	27
Vérifications	31
Vérifications avant et après le tir	31
Vérification du fonctionnement de la glissière avec la poignée pistolet	31
Vérification du fonctionnement des mécanismes de détente et de sûreté	31
Vérification du bon fonctionnement du percuteur	31
Maniement et utilisation	35
Principes de maniement et d'utilisation	35
Préparation au tir	35
Pour charger	35
Pour tirer (en simple action)	35
Pour désarmer	39
Pour tirer (en double action)	39
Pour recharger quand le chargeur a été vidé au tir	39
Pour décharger le pistolet	41
Pour garnir ou vider le chargeur	41
Entretien	45
Produits et accessoires d'entretien	45
Travaux d'entretien	45
Démontage du pistolet	49
Réassemblage du pistolet	51
Réglage des instruments de visée	53
Mauvais fonctionnement et défauts, causes, élimination	57



Sicherheitshinweise zum Umgang mit Pistolen

- Beim Umgang mit Pistolen ist besondere Vorsicht notwendig, da Lage und Richtung der Pistole sehr leicht verändert werden können.
- Lesen Sie diese Anleitung vor Benutzung der Pistole gründlich durch. Benutzen Sie die Pistole erst dann, wenn Sie die Anleitung verstanden haben.
- Beachten Sie alle Hinweise zur Handhabung und Bedienung. Nichtbeachtung kann Gefahr für Leib und Leben verursachen.
- Unterlassen Sie den Umgang mit der Pistole, sofern Sie zuvor Alkohol, Drogen oder Medikamente zu sich genommen haben oder sich körperlich unwohl fühlen.
- Vor der Benutzung, bei Störungen und vor dem Reinigen ist zu prüfen, ob
 - die Pistole entladen ist (Patronenlager frei),
 - das Rohr frei ist von Fremdkörpern und
 - das Magazin leer ist.
- Bei der Übergabe oder Übernahme der Pistole muss der Verschluss immer geöffnet sein.
- Die Pistole ist grundsätzlich so zu behandeln, als sei sie geladen und feuerbereit.
- Zielen Sie beim Hantieren oder Üben mit der Pistole nie auf Personen. Pistole stets in eine sichere Richtung halten.
- Berühren Sie beim Laden und Entladen, beim Ziehen und sonstigem Handhaben niemals den Abzug. Der Abzugsfinger ist grundsätzlich am Abzugsbügel außen anzulegen. Der Abzug darf nur betätigt werden, wenn die Pistole zum Ziel zeigt.
- Beim Handhaben, Zerlegen, Reinigen und Zusammensetzen darf keine Gewalt angewendet werden.
- Zerlegen Sie die Pistole nur soweit, wie in dieser Anleitung beschrieben.
- Tragen Sie beim Schießen immer eine Schutzbrille. Beim Schießen sind Ihre Augen durch Splitter oder ausgeworfene sowie von Wänden zurückprallende Patronenhülsen gefährdet.
- Tragen Sie beim Schießen immer einen Gehörschutz.
- Verwenden Sie nur fachgerecht laborierte und unbeschädigte Patronen mit dem richtigen Kaliber.
- Beachten Sie, dass beim Schießen der Verschluss der Pistole mit hoher Geschwindigkeit zurückläuft. Halten Sie deshalb beim Schießen die Pistole so, dass sich Ihre Hände nicht im Bereich des Verschlussweges befinden, um Verletzungen zu vermeiden.
- Achtung! Halten Sie beim Schießen immer den Mündungsbereich frei.

Zubehör

- Verwahren Sie die Pistole getrennt von der Munition. Unbefugte (insbesondere Kinder) dürfen keinen Zugriff zur Pistole erhalten.
- Die ausgereifte Konstruktion der Pistole bietet größtmögliche Handhabungssicherheit.
- Die Pistole besitzt eine Fallsicherung, die den Zweck hat, eine unbeabsichtigte Schussauslösung bei Stoß oder Fall zu verhindern. Dadurch ist ein Höchstmaß an Fallsicherheit geboten. Eine absolute Fallsicherheit ist nicht erreichbar.
- Prüfen Sie an der Waffe montiertes Zubehör in regelmäßigen Abständen auf festen Sitz, z.B. Schalldämpfer.
- Außergewöhnliche Belastungen, wie harte Stöße oder Fallbeanspruchung können die Sicherheit beeinträchtigen. Nach solch außergewöhnlichen Vorkommnissen ist die Pistole vom Hersteller zu überprüfen.
- Heckler & Koch übernimmt keine Haftung für Vorfälle, die auf Nichtbeachtung dieser Anleitung, falsche Handhabung, Fahrlässigkeit, unsachgemäße Behandlung, unbefugten Teileaustausch oder sonstige Eingriffe in die Pistole zurückzuführen sind.
- Diese Bedienungsanleitung ist Teil der Pistole und muss bei der Weitergabe der Pistole immer mitgegeben werden.
- Achten Sie bei der Verwendung von Holstern darauf, dass sich das Holster nach der Beschaffenheit der Pistole zu richten hat und nicht umgekehrt die Pistole nach dem Holster.
- Die Führungsbahn des verwendeten Holsters muss so beschaffen sein, dass weder beim Hineinstecken noch beim Herausziehen der Pistole ein unbeabsichtigtes Umlegen des Sicherungshebels möglich ist.
- Achten Sie darauf, dass die Pistole im Holster jederzeit so gehalten und gesichert wird, dass ein Herausfallen der Pistole ausgeschlossen ist.
- Unterziehen Sie Ihr Holster einer ständigen Kontrolle, da sowohl das Alter, Waffenöl sowie Körperwärme und längerer Gebrauch des Holsters dessen Eigenschaften negativ beeinflussen können.
- Bei schnellen und unkontrollierten Bewegungen, im Laufschrift sowie bei allen Bewegungen, bei denen die Pistole im Holster eine starke Beschleunigung erfährt, ist vom Träger der Pistole die Hand schützend auf die im Holster befindliche Pistole zu halten, da die Pistole im Verhältnis zum Holster eine verhältnismäßig große spezifische Masse aufweist.



Safety notes for the handling of pistols

- When handling pistols special caution is necessary as position and direction of the pistol can be changed easily.
- Carefully read this operation manual before handling the pistol. Only use the pistol if you have understood the manual.
- Observe all notes regarding handling and operation. Disregarding can cause danger to life and limb.
- Do not handle the pistol in case you have consumed alcohol, drugs or medications, or if you feel physically unwell.
- Before handling, in case of troubles and before cleaning it has to be checked whether
 - the pistol is unloaded (cartridge chamber free),
 - the barrel is free of obstructions and
 - the magazine is empty.
- When giving or taking the pistol the slide must always be open.
- Always treat the pistol as if it is loaded and ready to fire.
- Never point the pistol at anyone while handling or practise. Always point in a safe direction.
- Keep your finger off the trigger while loading, unloading, drawing or otherwise handling the pistol. Always place the trigger finger against the trigger guard.
- The trigger may only be pulled if your sights are aligned on the target.
- Never use force when handling, disassembling, cleaning and assembling the pistol.
- Disassemble the pistol only as far as described in this manual.
- Always wear eye protection when using the pistol. When firing, your eyes are endangered by ejected cartridge cases or cartridge cases bounced off walls.
- Always wear hearing protection when using the pistol.
- Only use factory loaded and undamaged cartridges of the correct caliber.
- Mind that during firing the pistol's slide moves back with high velocity. Hold the pistol in such a way that your hands are away from the rearward moving slide, in order to avoid injuries.
- Do not grasp over the muzzle and mind that the muzzle area is free when firing.
- Store the pistol separately from ammunition and beyond the reach of unauthorized persons (especially children).
- The proven USP design ensures maximum possible safety for the shooter.

Accessories

- The USP pistol is equipped with a drop safety in order to prevent accidental shots in case of shocks or drops. This provides an utmost possible degree of drop safety. An absolute drop safety cannot be achieved.
- Inspect the attachments mounted on the weapon for secure seating, etc. silencer, before firing and at regular intervals.
- Extraordinary conditions as e.g. bad shocks or heavy drops may adversely affect the safety. After such events the pistol must be checked by the manufacturer.
- Heckler & Koch do not assume any liability for events due to disregarding this manual, wrong handling, negligence, improper treatment, unauthorized part exchange and other manipulations in, with or at the pistol.
- This operator's manual is included in the scope of supply of the pistol and always has to be passed on along with the pistol.
- If you use holsters, mind that the holster must suit the pistol and not vice versa.
- The holster's pistol guide elements must be configured in such a way that an accidental actuation of the safety lever is prevented when the pistol is drawn from or inserted into the holster.
- Always check your holster, as ageing material, gun oil, body temperature or extended use of the holster may adversely affect its characteristics.
- Always secure the pistol in the holster with your hand when you have to run or in case you carry out fast and uncontrolled movements. The pistol's mass is relatively high as compared to the holster mass which may cause the pistol to drop out of the holster in such cases.



Instrucciones de seguridad para el manejo de pistolas

- Durante el uso y manipulación de la pistola se tiene que proceder con un cuidado especial, ya que la posición y la dirección de la pistola pueden ser alteradas con facilidad.
- Antes de usar el arma, rogamos leer con atención este manual. No usar el arma hasta después de haber entendido lo indicado en las instrucciones.
- Observar las instrucciones relacionadas con la manipulación y el servicio. Una desatención de estas instrucciones puede traer consigo peligro de accidentes graves y mortales.
- Conviene abstenerse del uso de la pistola después de haber tomado alcohol, drogas o medicamentos o cuando estén Uds. indispuestos.
- Antes del uso, en el caso de fallos y antes de la limpieza se tiene que verificar si
 - la pistola está descargada (recámara vacía).
 - el cañón está exento de cuerpos extraños y
 - el cargador está vacío.
- Durante la entrega o recepción de la pistola, la corredera tiene que estar siempre abierta.
- La pistola se tiene que tratar siempre como si estuviera cargada y lista para disparar.
- No apuntar nunca sobre personas al manipular o practicar con la pistola. Mantener la pistola siempre orientada hacia una dirección segura.
- Evitar todo contacto con el gatillo o disparador durante la carga y descarga, al extraer la pistola de su funda o durante cualquier otra manipulación. Colocar el dedo de disparo desde fuera sobre el guardamonte. El gatillo o disparador sólo debe ser accionado, cuando la pistola está orientada hacia el objetivo o blanco.
- No aplicar violencia alguna durante la manipulación, desmontaje, limpieza y montaje del arma.
- Desmontar la pistola solamente hasta el punto descrito en estas instrucciones.
- Durante el disparo sus ojos pueden correr peligro de lesiones por los cartuchos picados que saltan fuera de la recámara o que rebotan de las paredes. Por esto, se recomienda llevar siempre puestas unas gafas de protección durante las prácticas de tiro.
- Durante las prácticas de tiro se deberán llevar siempre puestos unos cascos de protección auditiva.
- Emplear únicamente cartuchos correctamente elaborados y sin daños con el calibre correcto.
- Sírvanse tener presente el hecho de que, durante el disparo, la corredera de la pistola retrocede a alta velocidad. Por esta razón cuiden Uds. de mantener la pistola durante el disparo de tal forma que sus manos se encuentren fuera del camino de retroceso de la corredera, para evitar posibles heridas.

- **Atención:** En cualquier momento el área de la boca del cañón deberá mantenerse libre de obstáculos durante el tiro.
- Guardar la pistola separada de la munición. Procurar que ninguna persona que no esté autorizada obtenga acceso al arma (especialmente los niños).
- La concepción madura de la pistola garantiza la mayor seguridad de empleo posible.
- La pistola viene prevista de un dispositivo de bloqueo del percutor. Este dispositivo de bloqueo tiene por objeto evitar un disparo involuntario en caso de una caída de la pistola o de un golpe en contra del arma. Ello garantiza un máximo de seguridad en caso de una caída. A pesar de ello, sin embargo, no se puede lograr una seguridad absoluta en caso de una caída.
Unos sucesos extraordinarios, tales como golpes duros o caídas pueden comprometer la seguridad. Después de sucesos extraordinarios de este clase, la pistola debe por lo tanto someterse a una revisión por parte del productor.
- Compruebe en el arma que los accesorios montados están asentados correctamente antes de disparar y a intervalos regulares de tiempo.
- Heckler & Koch no asumirá responsabilidad alguna en los casos que se deban a una desatención de estas instrucciones, una manipulación errónea, imprudencia, tratamiento inapropiado, cambio de piezas inadmisibles y otras intervenciones en el pistola.
- Estas instrucciones para el uso están incluidas en el volumen de suministro de la pistola y deben siempre entregarse a terceros juntamente con la pistola.

Accesorios

- **Al emplear fundas, sería oportuno escoger una funda según requiera la pistola, y no a la inversa, una pistola según requiera la funda.**
- **El contorno interior (vía-guía) de la funda deberá ser concebido para imposibilitar el movimiento involuntario de la aleta del seguro. Ello tiene validez tanto al colocarse la pistola en la funda como al sacársela de la misma.**
- **Conviene cuidar de que el arma esté retenida y asegurada en la funda en cualquier momento para evitar la pérdida del arma.**
- **Es importante que sometan Uds. su funda a un control permanente, como las propiedades de uso de la funda podrían perjudicarse tanto por la edad de la funda, el aceite para armas, el calor del cuerpo así como por el empleo de la funda de larga duración.**
- **El usuario deberá mantener a mano la pistola en la funda durante los movimientos rápidos y no controlados, movimientos en paso ligero así como todos aquellos con los que la pistola en la funda esté sometida a aceleraciones fuertes. Ello se debe a que, en comparación con la funda, la pistola tiene una masa específica comparativamente grande.**



Conseils de sécurité pour manipuler le pistolet

- En maniant un pistolet il faut être extrêmement prudent, car la position de l'arme et la direction dans laquelle elle est pointée se modifient facilement.
- Lisez soigneusement les présentes instructions avant de vous servir de l'arme et ne commencez à l'utiliser qu'une fois que vous aurez tout bien assimilé.
- Respectez toutes les indications concernant le maniement et l'utilisation de l'arme. En n'en tenant pas compte vous pouvez risquer des blessures graves et même mortelles.
- N'utilisez pas le pistolet en cas de consommation d'alcool, de drogues ou de médicaments ou en cas où vous sentez physiquement mal.
- En cas d'utilisation après un incident ou avant le nettoyage, il faut vérifier si
 - le pistolet est déchargé (chambre vide)
 - aucun corps étranger ne se trouve dans le canon
 - le chargeur est vide
- En remettant ou en recevant le pistolet, la culasse doit toujours être ouverte.
- Dans tous les cas, le pistolet doit toujours être manipulé comme s'il était chargé et prêt au tir.
- En le manipulant ou en vous exerçant avec le pistolet, ne le pointez jamais sur des personnes. Pointez toujours le pistolet dans une direction sûre.
- Ne touchez jamais la détente pour charger, décharger ou pour toute autre opération. Placez le doigt de détente à l'extérieur du pontet. La détente ne doit être pressée qu'une fois que le pistolet est pointé sur la cible.
- Aucune force ne doit être exercée pour le maniement, le démontage, le nettoyage ou le remontage de l'arme. Ne démontez le pistolet que dans la mesure indiquée par les présentes instructions.
- Au tir, vos yeux risquent d'être blessés par des étuis éjectés ou qui ricochent contre un mur. Aussi, portez toujours des lunettes de protection en tirant.
- Portez toujours une protection auditive au tir.
- Utilisez seulement des cartouches de bonne fabrication, qui sont intactes et du bon calibre.
- Faites attention à la culasse du pistolet durant le tir. Cette culasse recule avec haute vitesse. Tenez vos mains de manière à ne pas contacter la culasse pour éviter des blessures.
- Faites attention à ne pas mettre vos doigts devant la bouche durant le tir. La bouche doit être libre.

- Conservez le pistolet et ses munitions dans des endroits séparés.
- Le pistolet ne doit pas se trouver à portée de personnes non autorisées (d'enfants en particulier).
- La construction éprouvée du pistolet USP garantit une sécurité maximale pour le tireur dans la mesure du possible.
- Le pistolet USP est pourvu de sécurités qui bloquent soit le percuteur soit le chien en cas de chutes. Ces sécurités garantissent une sécurité de chute maximale pour le tireur dans la mesure du possible. Une sécurité absolue en cas de chutes n'est pas possible.
- Des conditions extrêmes, comme p. ex. de forts chocs ou de mauvaises chutes peuvent entraver la sécurité du pistolet. Après de tels événements il faut faire inspecter le pistolet par le fabricant.
- Vérifiez avant le tir et à intervalles que les accessoires, par exemple silencieux, montés sur l'arme sont bien fixés.
- Heckler & Koch n'assume aucune responsabilité pour des incidents qui seraient dus à l'inobservation des présentes instructions, à un maniement incorrect, à la négligence, à un traitement inadéquat, à l'échange de pièces non-conformes ou à toute autre intervention.
- Ce mode d'emploi fait partie de l'étendue de livraison du pistolet et doit toujours l'accompagner lors de la remise du pistolet à des tiers.

Accessoires

- **Le holster doit être adapté au pistolet et pas vice versa.**
- **Les surfaces de guidage du holster doivent être configurés de telle manière à éviter un actionnement accidentel du levier de sécurité en cas où le pistolet est enfoncé dans ou retiré hors du holster.**
- **Faites attention à maintenir le pistolet dans le holster de telle manière à éviter une chute du pistolet hors du holster.**
- **Contrôlez votre holster sur la maintenance de ses propres caractéristiques. Ces caractéristiques peuvent se changer soit par l'âge soit par l'huile d'armes, par la température du corps ou par un usage prolongé.**
- **Retenez le pistolet avec votre main dans le holster en cas où vous devez courir ou sauter et en cas où vous faites des mouvements rapides. La masse du pistolet est relativement large comparé avec la masse du holster ce qui pourrait causer la chute de l'arme hors du holster.**

Vorbemerkung

1. Einwandfreie Funktion und lange Lebensdauer der Pistole USP können nur durch ordnungsgemäße Handhabung, Bedienung und Pflege unter Beachtung der in dieser Anleitung enthaltenen Anweisungen sichergestellt werden.
2. Die Angaben "rechts", "links", "vorn" und "hinten" sind bezogen auf die Lage der Pistole in Schussrichtung gesehen.
3. Jede Beschreibung von Pisto-lenteilen und jede Arbeit ist im all-gemeinen nur einmal aufgeführt. Je nach Umfang wird deshalb ggf. auf bereits vorhandene Beschreibung von Pisto-lenteilen und Arbeiten in anderen Abschnitten hingewiesen.
4. Soweit keine besonderen Einbauhinweise gegeben werden, erfolgt das Zusammenbauen in umgekehrter Reihenfolge des Zerlegens.
5. Bitte teilen Sie Änderungs- bzw. Ergänzungsvorschläge zu dieser Beschreibung der Firma Heckler & Koch GmbH mit.
6. **Verwenden Sie nur Original HK-Ersatzteile.**

Bei Verwendung anderer Teile erlischt die Gewährleistung.

Preliminary note

1. A perfect function and long life of the pistol USP can only be ensured by a correct handling, operation and maintenance subject to the instructions of this manual.
2. The indications "right", "left", "at the front" and "at the back" are relate to the shooter's point of view when he holds the pistol in his hands and looks as it as when firing.
3. Each description of pistol parts and each work is only specified once. Therefore, according to the extend, there is a reference to already existing descriptions of pistol parts and works in other sections.
4. Unless there are no particular assembly notes, assembly takes place in reverse order than the dis-assembly.
5. Please inform Heckler & Koch GmbH about all desirable modifications respectively supplementary suggestions to this manual.
6. **Use only original HK-Spare Parts.** Otherwise the manufacturer liability will be no longer valid.

Notas preliminares

1. El funcionamiento perfecto y una larga duración de vida de la pistola USP solamente pueden ser garantizados por medio de una manipulación, servicio y mantenimiento apropiados, observando lo indicado en este manual de instrucciones.
2. Las indicaciones “derecha”, “izquierda”, “delante” y “detrás” se refieren a la posición de la pistola visto en la dirección de tiro.
3. Toda descripción de piezas de la pistola y todo trabajo se indican normalmente sólo una vez. Por este motivo, y según el alcance, se hará siempre referencia en otras secciones del manual a las descripciones de piezas de la pistola y trabajos ya existentes.
4. Siempre que no se indiquen instrucciones de montaje especiales, el montaje se realiza siempre análogamente pero a la inversa que el desmontaje.
5. En caso de sugerencias relacionadas con la modificación o complementación de este manual, rogamos se dirijan a la Firma Heckler & Koch GmbH.
6. **Por favor emplear exclusivamente repuestos originales de la firma HK.**
Empleando otras piezas que no sean originales la garantía caduce.

Avant-propos

1. Ce n'est qu'en maniant, en entretenant et en soignant le pistolet USP selon les règles et en respectant les présentes instructions, qu'on pourra assurer son parfait fonctionnement et sa durabilité.
2. Les indications “droite”, “gauche”, “avant” et “arrière” se référant au pistolet indiquent toujours le sens du tir.
3. Chacune des descriptions de pièces de le pistolet et chaque travail ne sont en général indiqués qu'une seule fois. C'est pourquoi il sera renvoyé le cas échéant, selon l'importance, à des descriptions de pièces de le pistolet ou à des indications de travaux figurant dans d'autres sections.
4. En l'absence d'indications d'assemblage particulières, le montage s'effectue dans l'ordre inverse du démontage.
5. Les propositions concernant des modifications ou des arrangements complémentaires sont à adresser à la Société Heckler & Koch GmbH.
6. **N'employez que des pièces détachées originales HK.**
Dans le cas où d'autres pièces seraient utilisées, vous perdez la garantie.

Allgemeines

Die Pistole **USP (Universal-Selbstlade-Pistole)**, Kal. 9 mm x 19, .40 S&W oder .45 Auto ist eine Selbstladepistole mit verriegeltem und gepuffertem Verschlusssystem.

Griffstück und Magazin sind aus hochwertigen, faserverstärkten Kunststoffen gefertigt.

Die Magazinkapazität beträgt
15 Patronen 9 mm x 19,
13 Patronen .40 S&W oder
12 Patronen .45 Auto.

Durch die unter dem Rohr liegende mechanische Puffereinrichtung wird die Impulsübertragung auf das Griffstück gedämpft. Daraus resultiert die außergewöhnlich hohe Lebensdauer der Pistolenteile. Die Puffereinrichtung verringert die Kraftspitzen beim Entriegeln des Rohres und bei der Verschlussumkehr und vermindert somit das Stoßempfinden an der Hand des Schützen.

Der Magazinhalter ist beidseitig bedienbar. Im Griffstück ist eine Montageschiene zur Aufnahme von Zielgeräten integriert. Die Visierung mit Kontrastpunkten ermöglicht eine schnelle und genaue Zielerfassung. Die ergonomisch gestaltete Außenform und die griffgünstig angebrachten Bedienelemente lassen den Schützen schnell mit der Pistole vertraut werden.

Die Pistole USP lässt sich zur Reinigung und Pflege ohne Werkzeug leicht in die Hauptbaugruppen zerlegen.

Das Abzugs- und Sicherungssystem kann individuell an die Kundenwünsche angepasst werden. Unter anderem sind folgende Varianten lieferbar:

- Direkt- und Spannabzug (SA/DA), kombinierter Sicherungs-/Entspannhebel auf der linken oder rechten Griffstückseite.

- Direkt- und Spannabzug (SA/DA), nur Entspannhebel auf der linken oder rechten Griffstückseite ohne manuelle Sicherung.

- Direkt- und Spannabzug (SA/DA), Sicherungshebel auf der linken oder rechten Griffstückseite, ohne Entspannfunktion.

- nur Spannabzug (DA), Sicherungshebel auf der linken oder rechten Griffstückseite, versenkter Hahn (bei DA funktionsbedingt kein Entspannen möglich).

- nur Spannabzug (DA), ohne Sicherungs-/Entspannhebel, versenkter Hahn (bei DA funktionsbedingt kein Entspannen möglich).

Die Abbildungen in der Beschreibung zeigen die Ausführung mit Direkt- und Spannabzug (SA/DA) und kombiniertem Sicherungs-/Entspannhebel links.

General

The pistol **USP** (**U**niversal **S**elf-loading **P**istol), caliber 9 mm x 19, .40 S&W or .45 Auto is a self-loading pistol with locked and buffered breech system. Grip and magazine are made of high-grade fiber-reinforced plastics.

It has a magazine capacity of
15 cartridges 9 mm x 19,
13 cartridges .40 S&W or
12 cartridges .45 Auto.

By the mechanical recoil reduction system, located below the barrel, the recoil force to the grip is reduced, thus greatly extending the life expectancy of the pistol parts. The recoil reduction system dampens the impact of the barrel and slide on the grip during unlocking and when the slide reaches its most rearward position. This reduces the recoil forces, the felt recoil to the shooter's hand and the load on the pistol parts.

The magazine release can be actuated ambidextrous. A mounting groove for fitting targeting devices is incorporated into the grip. Sighting with dots allows a quick and precise target acquisition. Due to the ergonomically designed outer form and the operating controls, located easily to actuate, the shooter will become familiar with the pistol soon.

The pistol USP can be easily disassembled into the main components for cleaning and maintenance without any tool.

The trigger and safety system can be individually adapted to the customer's requirements.

The following variants are available:

- Single action and double action (SA/DA), combined safety/decocking lever on the left or on the right side of the grip.

- Single action and double action (SA/DA), only decocking lever on the left or on the right side of the grip, no manual safety.

- Single action and double action (SA/DA), safety lever only on the left or on the right side of the grip, without decocking function.

- Double action only (DAO), safety lever on the left or on the right side of the grip, hammer without spur (in DA-mode decocking function not possible).

- Double action only (DAO), without safety/decocking lever, hammer without spur (in DAO-mode decocking function not possible).

The illustrations in the manual show the version with single action and double action (SA/DA) and combined safety/decocking lever on the left side of the grip.

Generalidades

La pistola **USP** (**U**niversal-**S**elbst-lade-**P**istole = Pistola automática universal), cal. 9 mm x 19 ó .40 S&W ó .45 Auto es una pistola automática con sistema de cierre bloqueado y amortiguado. La empuñadura y el cargador han sido fabricados de plásticos de alta calidad, reforzados con fibra.

La capacidad del cargador es de
15 cartuchos 9 mm x 19,
13 cartuchos .40 S&W ó
12 cartuchos .45 Auto.

Por medio del dispositivo mecánico de amortiguación que se encuentra dispuesto debajo del cañón se amortigua la transmisión de impulsos sobre la empuñadura. De aquí resulta la vida útil extraordinariamente larga de las piezas de la pistola. El dispositivo amortiguador reduce las fuerzas punta durante el desbloqueo del cañón y durante el retroceso de la corredera, reduciendo así la sensación de choque en la mano del tirador.

El servicio del retén del cargador se puede realizar por ambos lados. En la empuñadura con cañón se ha integrado un riel de montaje para el alojamiento de dispositivos de puntería. La puntería con puntos de contraste permite una rápida y exacta detección del blanco. La forma exterior de diseño ergonómico y los elementos de servicio dispuestos con facilidad de agarre le permiten al tirador familiarizarse con rapidez con el pistola.

La pistola USP puede ser desmontada en grupos constructivos principales con facilidad para la limpieza y mantenimiento sin la necesidad de emplear herramientas.

El sistema del disparador y del seguro pueden ser adaptados individualmente a la demanda del cliente.

Entre otras se pueden suministrar las siguientes variantes:

- Gatillo normal de simple acción y gatillo de doble acción (SA/DA), palanca del seguro/desarme combinada en la izquierda o derecha.

- Gatillo normal de simple acción y gatillo de doble acción (SA/DA), solamente palanca de desarme en la izquierda o derecha, sin seguro en el exterior.

- Gatillo normal de simple acción y gatillo de doble acción (SA/DA), seguro en la izquierda o derecha, sin función de desarme.

- Solamente gatillo de doble acción (DA), seguro en la izquierda o derecha, martillo cubierto (debido al principio de funcionamiento ningún desarme).

- Sólo gatillo de doble acción (DA), sin palanca del seguro/desarme, martillo cubierto (debido al principio de funcionamiento ningún desarme).

En las ilustraciones de la descripción se muestran las versiones con gatillo normal de simple acción y gatillo de doble acción (SA/DA) y palanca de seguro/desarme combinada en la izquierda.

Généralités

Le Pistolet **USP** (**U**niversal-**S**elbst-lade-**P**istole = Pistolet Universel semi-automatique) cal. 9 mm x 19, .40 S&W ou .45 Auto est un pistolet semi-automatique à culasse verrouillée et amortie. La poignée pistolet et le chargeur sont réalisés en matières plastiques de haute qualité, renforcées de fibre.

La capacité du chargeur est de 15 cartouches 9 mm x 19, 13 cartouches .40 S&W ou de 12 cartouches .45 Auto.

L'effet de recul sur la poignée pistolet est fortement amorti par un dispositif amortisseur placé sous le canon de sorte que la durabilité de l'arme se trouve augmentée considérablement.

Le système d'amortissement mécanique réduit la tension lors du déverrouillage du canon et au moment du retour de la glissière en atténuant la sensation de poussée infligée à la main du tireur.

L'arrêtoir de chargeur peut être actionné des deux côtés. Le pistolet comporte un rail de montage pour la fixation d'instruments de visée. Les points contrastés sur les instruments de visée permettent un pointage rapide et précis sur la cible. Grâce à sa forme extérieure adaptée à l'anatomie et grâce à ses différents éléments faciles à manier, le tireur sera rapidement familiarisé avec son pistolet.

Le Pistolet USP se démonte facilement dans ses principaux éléments de construction pour le nettoyage ou l'entretien, sans l'aide d'aucun outil.

Les mécanismes de détente et de sûreté peuvent être adaptés individuellement aux désirs des clients.

Entre autres, les options suivantes peuvent être livrées:

- Détente en simple et double action (SA/DA), levier de sûreté et de désarmement combiné, à droite ou à gauche

- Détente en simple et double action (SA/DA), avec seulement un levier de désarmement à droite ou à gauche, sans sûreté placée à l'extérieur.

- Détente en simple et double action (SA/DA), sûreté à droite ou à gauche, sans fonction de désarmement.

- Seulement détente en double action (DA), sûreté à droite ou à gauche, chien couvert (avec DA pas de fonction de désarmement).

- Seulement détente en double action (DA), sans levier sûreté/désarmement, chien couvert (avec DA pas de fonction de désarmement).

Les illustrations dans ces instructions montrent un modèle avec détente simple et double action (SA/DA) et levier combiné.

Technische Daten

Maße:

Kaliber	9 mm x 19	.40 S&W	.45 Auto
Gesamtlänge	194 mm	194 mm	202 mm
Rohrlänge	108 mm	108 mm	112 mm
Visierlinie	158 mm	158 mm	161 mm
Dralllänge	250 mm	380 mm	406 mm
Gesamthöhe	136 mm	136 mm	142 mm
Verschlussbreite	29 mm	29 mm	29 mm
Griffstückbreite	32 mm	32 mm	32 mm

Gewichte:

Gewicht ohne Magazin	720 g	780 g	786 g
Magazin, leer	50 g	50 g	104 g

Sonstige Daten:

Abzugskraft Direktabzug (Single Action)	ca. 20 N
Abzugskraft Spannabzug (Double Action)	ca. 50 N
Abzugsweg Direktabzug (Single Action)	ca. 6 mm
Abzugsweg Spannabzug (Double Action)	ca. 11 mm
Magazinkapazität	15 Patr. 13 Patr. 12 Patr.
Visier	Offenes Balkenvisier mit Kontrastpunkten

Technical data

Dimensions:

Caliber	9 mm x 19	.40 S&W	.45 Auto
Total Length	194 mm	194 mm	212 mm
Barrel Length	108 mm	108 mm	112 mm
Sight Radius	158 mm	158 mm	161 mm
Twist Length	250 mm	380 mm	406 mm
Total Height	136 mm	136 mm	142 mm
Width of Slide	29 mm	29 mm	29 mm
Width of Grip	32 mm	32 mm	32 mm

Weights:

Weight without magazine	720 g	780 g	786 g
Magazine empty	50 g	50 g	104 g

Other Data:

Trigger Pull, Single Action	approx. 20 N
Trigger Pull, Double Action	approx. 50 N
Trigger Travel, Single Action	approx. 6 mm
Trigger Travel, Double Action	approx. 11 mm
Magazine capacity	15 cartr. 13 cartr. 12 cartr.
Sight	Open Post Sight with dots

Características técnicas

Dimensiones:

Calibre	9 mm x 19	.40 S&W	.45 Auto
Longitud total	194 mm	194 mm	202 mm
Longitud del cañón	108 mm	108 mm	112 mm
Línea de mira	158 mm	158 mm	151 mm
Longitud de rayado	250 mm	380 mm	406 mm
Altura total	136 mm	136 mm	142 mm
Anchura de la corredera.	29 mm	29 mm	29 mm
Anchura de la empuñadura	32 mm	32 mm	32 mm

Pesos:

Peso sin cargador	720 g	780 g	786 g
Cargador, vacío	50 g	50 g	104 g

Otras características:

Fuerza de accionamiento del gatillo, gatillo normal de simple acción (Single Action)			aprox. 20 N
Fuerza de accionamiento del gatillo, gatillo de doble acción (Double Action)			aprox. 50 N
Carrera del gatillo, gatillo normal de simple acción (Single Action)			aprox. 6 mm
Carrera del gatillo, gatillo de doble acción (Double Action)			aprox. 11mm
Capacidad del cargador	15 cart.	13 cart.	12 cart.
Sistema del alza	Alza rectangular abierta con puntos de contraste		

Renseignements techniques

Dimensions:

Calibre	9 mm x 19	.40 S&W	.45 Auto
Longueur totale	194 mm	194 mm	202 mm
Longueur du canon	108 mm	108 mm	112 mm
Espacement des instruments de visée	158 mm	158 mm	161 mm
Pas des rayures	250 mm	380 mm	406 mm
Hauteur totale.	136 mm	136 mm	142 mm
Largeur de la glissière	29 mm	29 mm	29 mm
Largeur de la poignée pistolet	32 mm	32 mm	32 mm

Poids

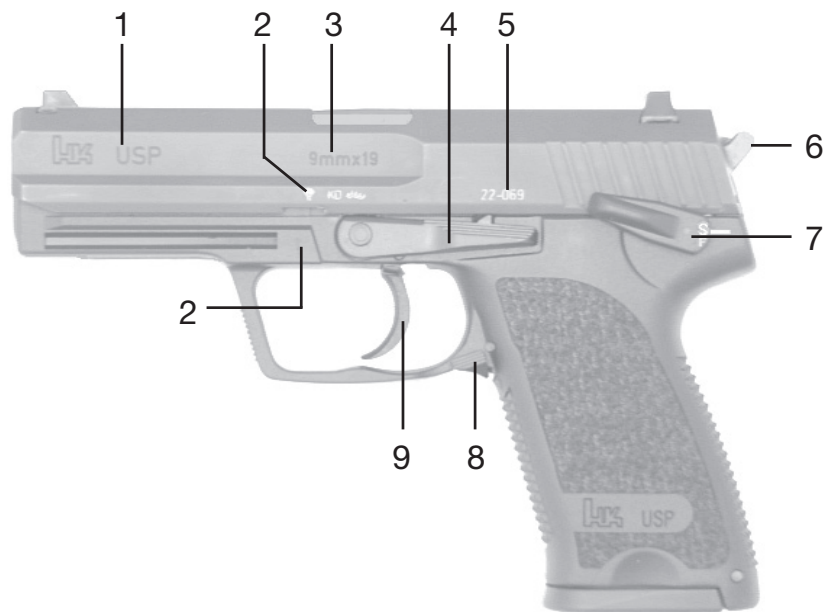
Poids sans chargeur	720 g	780 g	786 g
Poids du chargeur vide	50 g	50 g	104 g

Renseignements divers

Poids de la détente en simple action			env. 20 N
Poids de la détente en double action			env. 50 N
Course de la détente en simple action			env. 6 mm
Course de la détente en double action			env. 11 mm
Capacité du chargeur.	15 cart.	13 cart.	12 cart.
Instruments de visée	Guidon à lame avec points de contraste		

Bedienelemente, Bezeichnungen, Varianten

Operating controls, designations, variants



- 1 Verschluss
- 2 Beschusszeichen
- 3 Kaliberbezeichnung
- 4 Verschlussfanghebel
- 5 Seriennummer
- 6 Hahn
- 7 Sicherungs- / Entspannhebel
- 8 Magazinhalter
- 9 Abzug
- 10 Visier
- 11 Auszieher
- 12 Rohr
- 13 Korn
- 14 Montageschiene für Zielgeräte
- 15 Abzugsbügel
- 16 Griffstück
- 17 Magazin

- 1 Slide
- 2 Proof marking
- 3 Caliber designation
- 4 Slide release
- 5 Serial number
- 6 Hammer
- 7 Safety / decocking lever
- 8 Magazine release
- 9 Trigger
- 10 Sight
- 11 Extractor
- 12 Barrel
- 13 Front sight
- 14 Mounting grooves
- 15 Trigger guard
- 16 Grip
- 17 Magazine

Varianten (Beispiele)

Variants (examples)



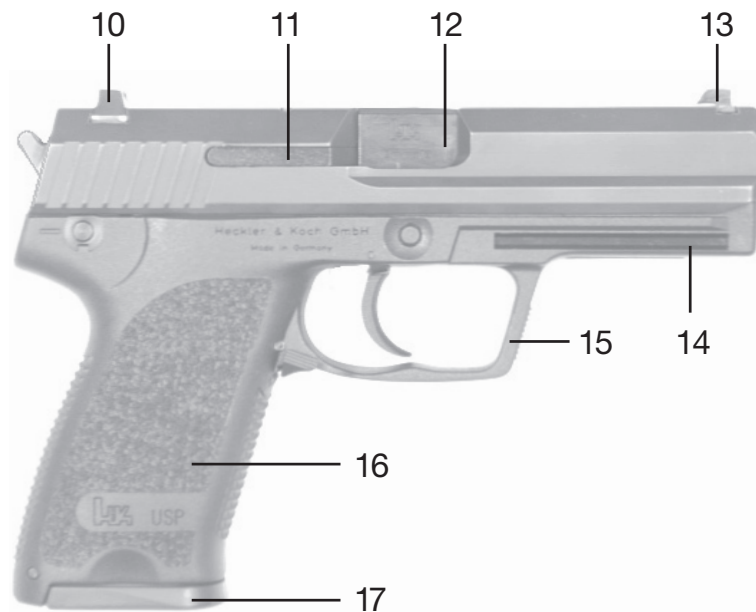
Sicherungs- / Entspannhebel, rechts
Safety / decocking lever on the right
Palanca del seguro / desarme, derecha
Lever de sûreté / désarmement, à droite



Entspannhebel, links; ohne manuelle Sicherung
Only decocking lever on the left, without
manual safety
Sólo palanca de desarme, izquierda;
sin seguro en el exterior
Lever de désarmement seulement,
à gauche, sans sûreté extérieure

Elementos de servicio, designaciones, variantes

Pièces de service, désignations, options



- 1 Corredera
- 2 Sello de control
- 3 Designación de calibre
- 4 Palanca de retención de la corredera
- 5 Número de serie
- 6 Martillo
- 7 Palanca del seguro / desarme
- 8 Retén del cargador
- 9 Gatillo/disparador
- 10 Sistema de alza
- 11 Extractor
- 12 Cañón
- 13 Punto de mira
- 14 Riel de montaje para dispositivos de puntería
- 15 Guardamonte
- 16 Empuñadura
- 17 Cargador

- 1 Glissière
- 2 Poinçon du banc d'épreuves
- 3 Désignation du calibre
- 4 Arrêtoir de glissière
- 5 Numéro de série
- 6 Chien
- 7 Levier de sûreté / désarmement
- 8 Arrêtoir de chargeur
- 9 Queue de détente
- 10 Hausse
- 11 Extracteur
- 12 Canon
- 13 Guidon
- 14 Rail de montage pour instruments de visée
- 15 Pontet
- 16 Poignée pistolet
- 17 Chargeur

Variantes (Ejemplos)

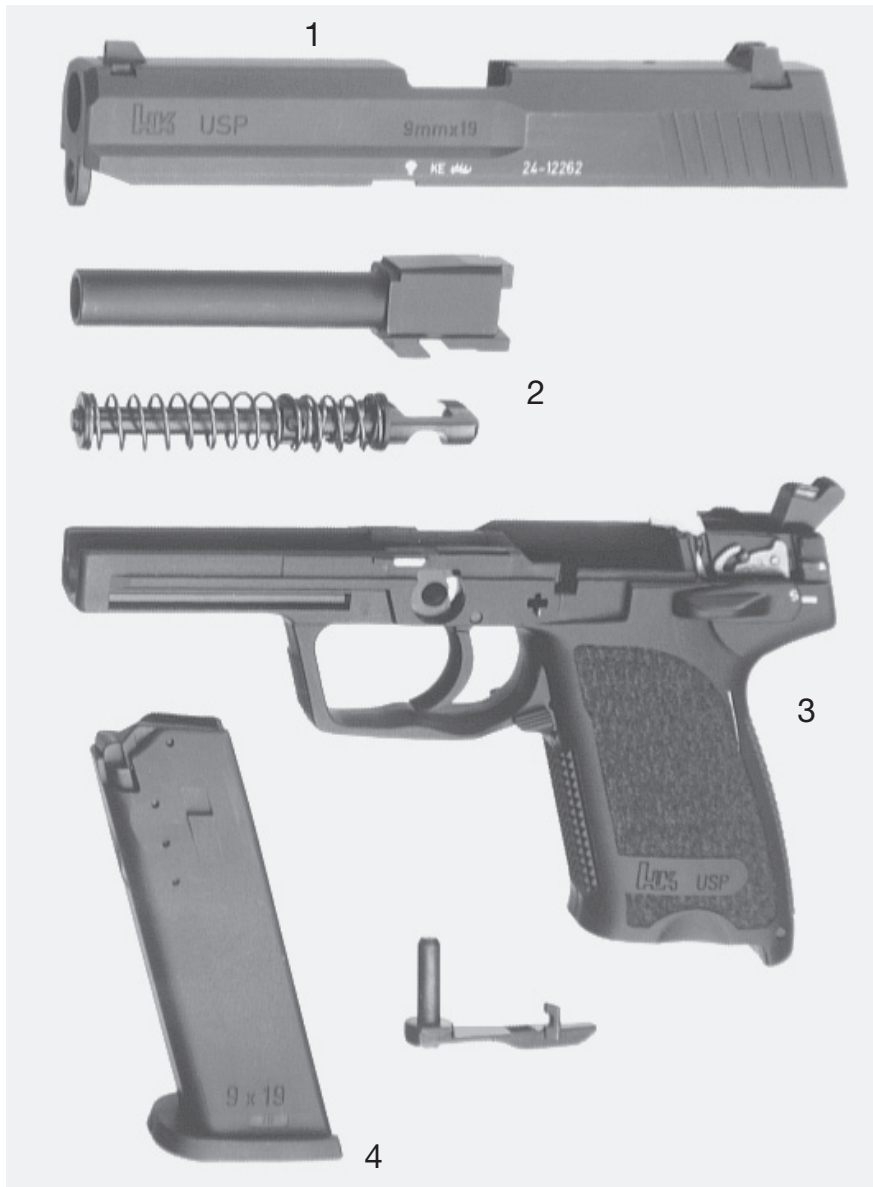


Options (Exemples)

Nur Spannabzug, ohne Sicherungs- / Entspannhebel, versenkter Hahn
 Double action only, without safety / decocking lever, hammer without spur
 Sólo gatillo de doble acción sin palanca del seguro / desarme, martillo cubierto
 Seulement détente double action sans levier de sûreté / désarmement, chien couvert

Baugruppenübersicht

Component overview

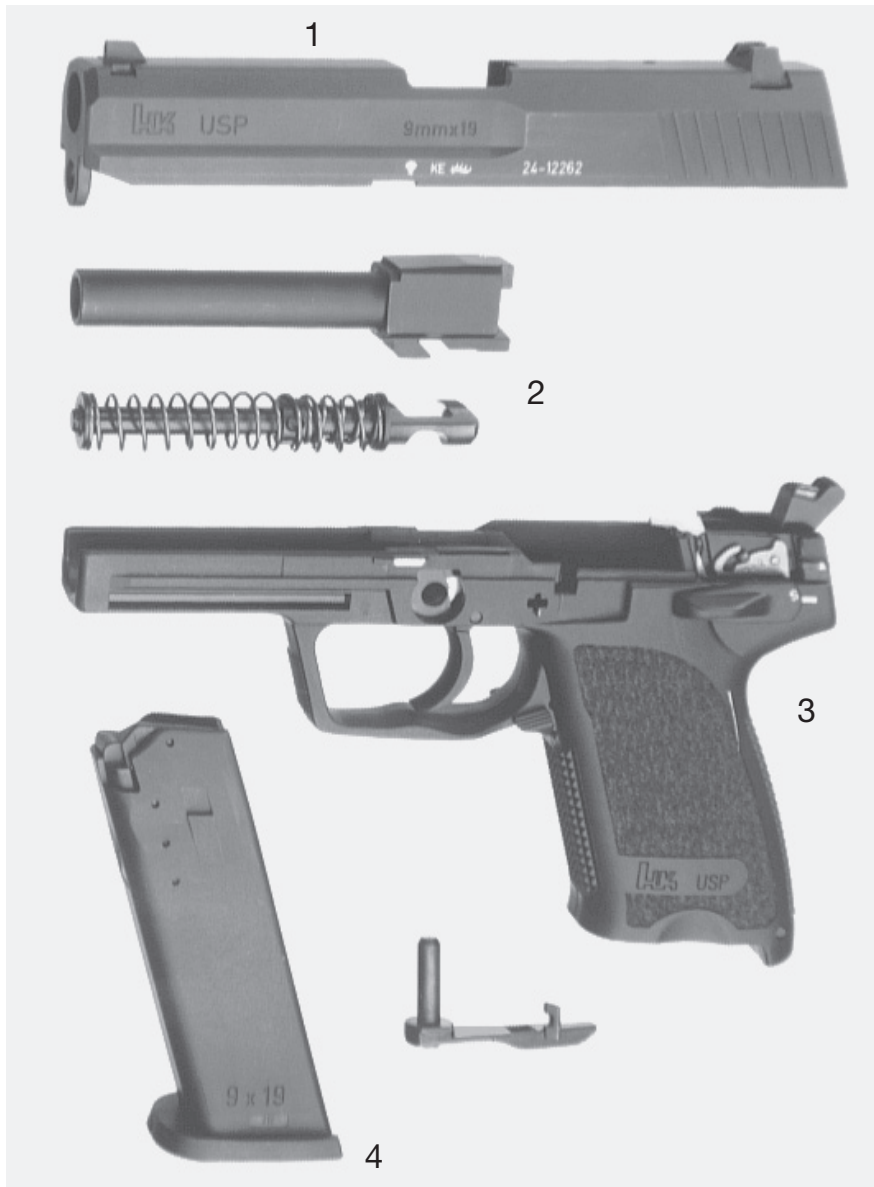


- 1 Verschluss, vollst.
- 2 Rohr mit
Pufferstange, vollst.
- 3 Griffstück, vollst. mit
Verschlussfanghebel
- 4 Magazin, vollst.

- 1 Slide, compl.
- 2 Barrel with
recoil / buffer spring guide rod
- 3 Grip, compl. with
slide release
- 4 Magazine, compl.

Vista de conjunto de los grupos constructivos

Présentation des éléments de construction



- 1 Corredera, compl.
- 2 Cañón con resorte recuperador, compl.
- 3 Empuñadura, compl.
- 4 Cargador, compl.

- 1 Glissière, compl.
- 2 Canon, ressort récupérateur et tige-guide, compl.
- 3 Poignée pistolet avec arrêtoir de glissière
- 4 Chargeur, compl.

Funktion

Function



Nach dem Zünden der Patrone drückt der Gasdruck über die Patronenhülse den Verschluss und das Rohr gemeinsam nach hinten. Nach einem kurzen gemeinsamen Rücklauf wird das Rohr am Verriegelungsblock nach unten gezogen und entriegelt.

Der Verschluss läuft weiter zurück, zieht und wirft die Patronenhülse aus und spannt den Hahn. Die gespannte Schließfeder drückt den Verschluss wieder nach vorn. Dabei wird eine Patrone aus dem Magazin mitgenommen.

Kurz vor Ende des Verschlussvorlaufes wird das Rohr wieder nach oben gedrückt und verriegelt.

Die mechanische Puffereinrichtung wirkt zweifach:

Der Entriegelungsstoß wird abgedämpft und der zurücklaufende Verschluss wird am Umkehrpunkt abgebremst.

Dadurch werden die Kraftspitzen verringert, das Rückstoßempfinden an der Hand des Schützen wird vermindert und die Belastung der Pistolenteile erheblich reduziert.

After ignition of the cartridge, the pressure developed by the propellant gases forces the slide and the barrel assembly to the rear. After removing approx. 3,5 mm, the locking block is moved downwards and disengaged.

The slide continues rearward, the slide extracts and ejects the fired cartridge case and cocks the hammer. The compressed recoil spring pushes the slide forward taking along a cartridge from the magazine.

During the last 3,5 mm of forward movement the barrel is pushed upwards and locked.

The mechanical recoil reduction system has two effects:

It dampens the impact of the barrel and slide on the grip during unlocking and when the slide reaches it's most rearward position.

This reduces the recoil forces, the felt recoil to the shooter's hand and the load on the pistol parts.

Función

Fonctionnement du pistolet



Pistola cargada, desarmada y asegurada
Le pistolet est chargé, désarmée
et à la sûreté

Después de la ignición del cartucho, la presión de gas presiona a través de la vaina o cartucho picado la corredera y el cañón juntos hacia atrás. Después de un retroceso de 3,5 mm aproximadamente, el cañón es tirado hacia abajo en el bloque de acerrojamiento y desbloqueado.

La corredera continúa retrocediendo, arrastra y expulsa el cartucho picado y arma el martillo. El muelle recuperador armado presiona la corredera de nuevo hacia delante. En consecuencia se arrastra un cartucho del cargador.

Durante los últimos 3,5 mm del avance, el cañón es presionado de nuevo hacia arriba y bloqueado.

El dispositivo amortiguador mecánico es de doble acción:

El golpe de desbloqueo es amortiguado y la corredera en retroceso es frenada en el punto de inversión.

De este modo se reducen las fuerzas punta, se reduce la sensación del retroceso en la mano del tirador y se reduce también considerablemente la carga de las piezas del arma.

Quand la cartouche est percutée la pression des gaz, qui s'exerce sur l'étui, pousse la glissière et le canon simultanément en arrière. Après environ 3,5 mm de recul le canon est tiré vers le bas par le bloc de verrouillage et déverrouillé.

La glissière continue à reculer en entraînant l'étui, l'éjecte, et arme le chien. Le ressort récupérateur, qui est comprimé, pousse la glissière de nouveau vers l'avant. Celle-ci entraîne une cartouche prise au passage dans le chargeur.

Pendant les 3,5 derniers mm de la course en avant le canon est de nouveau poussé vers le haut et verrouillé.

Le dispositif amortisseur mécanique a une double action:

La poussée de déverrouillage est atténuée et la glissière est freinée au point d'inversion de sa course.

Les pointes d'énergie sont réduites, la sensation de recul sur la main du tireur est réduite et les charges imposées aux pièces de l'arme diminuent sensiblement.

Prüfungen

Prüfen vor Gebrauch

Stellen Sie sicher, dass die Pistole vor Gebrauch

- gesichert ist
- entladen ist (Patronenlager frei)
- das Rohr frei ist von Fremdkörpern.

Prüfen Sie die Pistole vor Gebrauch auf Gängigkeit und Funktion.

Prüfen nach Gebrauch

Stellen Sie sicher, dass die Pistole nach Gebrauch

- gesichert ist
- entladen ist (Patronenlager frei)
- das Rohr frei ist von Fremdkörpern,
- das Magazin leer ist.

Funktionsprüfung Verschluss mit Griffstück

- Magazin entnehmen
- Verschluss bis zum Anschlag zurückziehen. Nach Loslassen des Verschlusses muss er durch die Schließfeder wieder in seine vordere Stellung gebracht werden.
- Pistole entsichern und Sicherungshebel weiter nach unten drücken. Der Hahn muss sich aus der gespannten Stellung lösen und entspannen.
- Leeres Magazin einsetzen.
- Verschluss bis zum Anschlag zurückziehen. Der Verschluss muss vom Verschlussfanghebel in hinterer Stellung gehalten werden.
- Magazin entnehmen.
- Verschluss etwas zurückziehen. Nach Loslassen des Verschlusses muss ihn die Schließfeder wieder in seine vordere Stellung bringen.
- Leeres Magazin einsetzen.
- Verschluss bis zum Anschlag zurückziehen. Der Verschluss muss vom Verschlussfanghebel in hinterer Stellung gehalten werden.
- Verschlussfanghebel nach unten drücken. Die Schließfeder muss den Verschluss wieder in seine vordere Stellung bringen.

Funktionsprüfung Abzugs- und Sicherungseinrichtung

- Hahn bis zum Anschlag spannen. Der Hahn muss in hinterster Stellung gehalten werden.
- Pistole entsichern und Abzug betätigen. Der Hahn muss auslösen und nach vorn schnellen.
- Pistole sichern. Hahn bis zum Anschlag spannen. Bei gesicherter Pistole Abzug bis zum Anschlag zurückziehen. Dabei darf der Abzug den Hahn nicht auslösen.
- Pistole entsichern und mittels Entspannhebel entspannen. Hahn nach vorn drücken. Er muss vor Erreichen des Schlagbolzens durch die Fangrast gesperrt werden.
- Pistole entsichern. Abzug betätigen und gleichzeitig Hahn nach vorn drücken. Der Hahn muss frei sein und den Schlagbolzen eindrücken können.

Prüfung des Schlagbolzens auf Gängigkeit und Sicherung

- Verschluss abnehmen wie auf Seite 46 beschrieben.
- Schlagbolzensicherung ganz eindrücken, dann Schlagbolzen mittels Putzstange ganz nach vorn drücken. Der Schlagbolzenvorstand sollte dabei mindestens 1,55 mm betragen. Schlagbolzen und Schlagbolzensicherung müssen anschließend leichtgängig in ihre Ausgangslage zurückfedern. Der Schlagbolzen darf bei nicht eingedrückter Schlagbolzensicherung nicht in Zündposition kommen. Ist der Schlagbolzenvorstand zu gering oder der Schlagbolzen schwergängig, so muss die Schlagbolzenführung gereinigt werden.

Checking

Checking before use

Make sure that before use the pistol is

- put on safety
- unloaded (cartridge chamber free) and
- that the barrel is free of obstructions.

Check the pistol for proper condition and troublefree functioning.

Checking after usage

Make sure that after usage the pistol is

- set at safe
- unloaded (cartridge chamber free) and
- that the barrel is free of obstructions
- that the magazine is empty.

Functional tests of slide with grip

- Remove magazine.
- Retract the slide until stop. After releasing it has to be positioned in its front position by the recoil spring.
- Set safety lever at "Fire" and push safety lever further downwards. The hammer has to be released from its cocked position and decocked.
- Insert an empty magazine.
- Retract the slide until stop. The slide has to be kept in rear position.
- Remove magazine.
- Fully retract the slide. After releasing the slide the recoil spring must fully move it to its forward position.
- Insert an empty magazine.
- Retract the slide until stop. The slide has to be kept in rear position.
- Push slide release downwards. The recoil spring must fully move the slide to its forward position.

Functional tests of the trigger and the safety lever

- Cock the hammer. The hammer must stay in its cocked position.
- Set the safety lever at "Fire" and pull the trigger. The hammer has to release and snap forward.
- Set the safety lever at "Safe". Cock the hammer and pull the trigger. It must not be possible to entirely pull the trigger and the hammer has to remain cocked.
- Set the safety lever at "Fire" and uncock the hammer by pressing down the decocking lever. Push the hammer forward. It has to be locked before reaching the firing pin.
- Set the safety lever at "Fire". Pull the trigger and at the same time push the hammer forward. The hammer must be free and depress the firing pin.

Testing the smooth operation of the safety and of the firing pin

- Remove the slide as described on page 49.
- Entirely depress the firing pin safety, then push the firing pin entirely forward by means of the cleaning bar.

The firing pin protrusion should be min. 1.55 mm. Afterwards the firing pin and firing pin safety must smoothly spring back into the initial position.

Tip of the firing pin should not be visible on the face of the slide when firing pin safety is not activated.

If the firing pin protrusion is too small or the firing pin is sluggish, the firing pin hole in the slide must be cleaned.

Pruebas de control

Pruebas de control antes del uso

Verificar que antes del uso la pistola

- está asegurada
- está descargada (recámara vacía)
- no se encuentra ningún cuerpo extraño en el cañón.

Antes del uso, verificar la capacidad de operación y el funcionamiento de la pistola.

Pruebas de control después del uso

Verificar que después del uso la pistola

- está asegurada
- está descargada (recámara vacía)
- no se encuentra ningún cuerpo extraño en el cañón,
- el cargador está vacío.

Prueba de funcionamiento de la corredera con empuñadura

- Extraer el cargador
- Retroceder la corredera hasta el tope. Después de soltar la corredera, ésta tiene que volver a su posición avanzada por medio del resorte recuperador.
- Quitar el seguro de la pistola y presionar la palanca del seguro de nuevo hacia abajo. El martillo tiene que liberarse de su posición armada y desarmar.
- Incorporar un cargador vacío.
- Retroceder la corredera hasta el tope. La corredera tiene que ser retenida en la posición trasera.
- Retirar el cargador.
- Retroceder ligeramente la corredera. Después de soltar la corredera, ésta se tiene que desplazar de nuevo a su posición delantera por medio del resorte recuperador.
- Incorporar un cargador vacío.
- Retroceder la corredera hasta el tope. La corredera tiene que ser retenida en la posición trasera.
- Presionar hacia abajo la palanca de retención de la corredera. La corredera tiene que ser desplazada de nuevo a su posición delantera por medio del resorte recuperador.

Prueba de funcionamiento del dispositivo de disparador y del seguro

- Armar el martillo hasta el tope. El martillo tiene que ser retenido en la posición trasera.

- Quitar el seguro de la pistola y accionar el gatillo. El martillo tiene que liberarse y saltar hacia delante.

- Poner el seguro de la pistola. Armar el martillo hasta el tope. Accionar el gatillo hasta el tope estando asegurada la pistola. El disparador no debe accionar el martillo.

- Quitar el seguro de la pistola y desarmarla mediante la palanca de desarme. Presionar el martillo hacia delante. Este se tiene que bloquear antes de alcanzar el percutor.

- Quitar el seguro de la pistola. Accionar el gatillo y simultáneamente presionar el martillo hacia delante. El martillo tiene que estar liberado y tiene que poder presionar hacia dentro el percutor.

Prueba de verificación de la movilidad y seguro del percutor

- Retirar la corredera como descrito en la página 46.

- Presionar del todo hacia dentro el seguro del percutor, seguidamente presionar el percutor del todo hacia delante por la baqueta de limpieza.

El saliente del percutor deberá ser aquí de 1,55 mm por lo menos. El percutor y el seguro del percutor tienen que retroceder a continuación elásticamente y con facilidad a su posición original.

Cuando el seguro del percutor no se encuentra presionado el percutor no debe llegar a la posición de percusión.

Si el saliente del percutor es insuficiente o el percutor se mueve con dificultad, en este caso se deberá limpiar la guía del percutor.

Vérifications

Vérification avant utilisation

Avant toute utilisation vérifiez bien que le pistolet

- est à la sûreté
- est déchargé (chambre vide)
- qu'il n'y a aucun corps étranger dans le canon.

Avant d'utiliser le pistolet contrôlez sa marche et son bon fonctionnement.

Vérification après utilisation

Après l'avoir utilisé, assurez-vous que le pistolet

- est à la sûreté
- que le pistolet est déchargé (chambre vide),
- qu'il n'y a aucun corps étranger dans le canon
- que le chargeur est vide.

Vérification du fonctionnement, glissière et poignée pistolet

- Retirer le chargeur
- Tirer la glissière en arrière jusqu'à la butée. Une fois relâchée, la glissière doit être ramenée en position avant par le ressort récupérateur.
- Dégager la sûreté et pousser le levier de sûreté vers le bas. Le chien doit être libéré de la position armée et se désarmer.
- Engager le chargeur vide.
- Tirer la glissière en arrière jusqu'à la butée. La glissière doit rester bloquée en position arrière.
- Retirer le chargeur.
- Tirer la glissière légèrement en arrière. Une fois relâchée elle doit être ramenée en position avant par le ressort récupérateur.
- Engager le chargeur vide.
- Tirer la glissière jusqu'à la butée. Elle doit rester bloquée en position arrière.
- Abaisser l'arrêt de glissière. La glissière doit revenir en avant sous la poussée du ressort récupérateur.

Vérification du fonctionnement, mécanismes de détente et de sûreté

- Basculer le chien en arrière, jusqu'à la butée. Il doit y rester bloqué.
- Dégager la sûreté et presser la détente. Le chien doit être libéré et se rabattre en avant.
- Engager la sûreté. Basculer le chien en arrière jusqu'à la butée. Presser complètement la détente. La queue de détente ne doit pas débloquer le chien.
- Dégager la sûreté et désarmer avec le levier de désarmement. Pousser le chien vers l'avant. Il doit se bloquer avant de toucher le percuteur.
- Dégager la sûreté. Presser la détente et pousser en même temps le chien en avant. Le chien doit être libéré et pouvoir enfoncer le percuteur.

Vérification du bon fonctionnement et sûreté du percuteur

- Démonter la glissière, comme expliqué en page 49.
- Enfoncer complètement la sûreté du percuteur, puis pousser le percuteur complètement vers l'avant à l'aide d'une baguette de nettoyage.

La saillie du percuteur devrait alors être de au moins 1,55 mm. Le percuteur et la sûreté de percuteur doivent ensuite reprendre librement leurs positions initiales sous la poussée de leurs ressorts.

Si la sûreté de percuteur n'est pas enfoncée, le percuteur ne doit pas parvenir en position de percussion.

Si la saillie du percuteur est trop faible ou s'il se manoeuvre difficilement, il faut nettoyer le guide de percuteur.

Handhabung und Bedienung

Grundsätze der Handhabung und Bedienung

Die Pistole ist immer so zu handhaben, als sei sie geladen und feuerbereit.

Verboten ist insbesondere:

- Spielerisches Handhaben mit der Pistole, besonders das Zielen auf Personen.
- Anwendung von Gewalt beim Hantieren, beim Zerlegen und Reinigen.
- Nach außergewöhnlichen Belastungen wie Stoß oder Fallbeanspruchungen ist die Pistole vom Hersteller zu überprüfen.

Hinweis: Die Pistolen USP 9 mm x 19, .40 S&W und .45 Auto sind für alle Munitionstypen entsprechend SAAMI und C.I.P. freigegeben, einschließlich US +P Munition.

Im Kaliber .45 Auto ist Semi-Wadcutter Munition mit Geschossgewichten bis zu 200 Grains nur mit Einschränkungen zu verwenden.

Vorbereiten zum Schießen

- Pistole sichern.
- Rohr mit trockenem Reinigungsdocht (handelsübliches Reinigungsgerät) entölen und prüfen, ob es frei von Fremdkörpern ist.
- Verschluss und Sicherung auf Funktion prüfen.
- Magazin auf richtiges Einrasten prüfen.
- Prüfen Sie an der Waffe montiertes Zubehör vor dem Schießen und in regelmäßigen Abständen auf festen Sitz.

Laden

- Pistole sichern.
- Gefülltes Magazin in das Griffstück einführen, bis der Magazinhalter einrastet. Die Pistole ist teilgeladen.
- Verschluss bis zum Anschlag zurückziehen und wieder vorschnellen lassen.

Die Pistole ist geladen, gespannt und gesichert.

Schießen mit Direktabzug (Single Action)

Die Pistole ist geladen, gespannt und gesichert.

Hinweis: Die Pistole USP kann wahlweise mit einem Sicherungshebel für Rechtsschützen oder für Linksschützen ausgestattet werden.

Bei Varianten ohne Sicherungshebel entfällt das Sichern und Entsichern von Hand.

Zum Schießen

- Sicherungshebel nach unten schwenken (entsichern).
- Abzug betätigen. Der gespannte Hahn wird freigegeben und die im Patronenlager befindliche Patrone wird durch den Schlagbolzen gezündet.

Handling and operation

Principles of handling and operation

Always handle the pistol as if it is loaded and ready to fire.

In particular the following is forbidden:

- playing with the pistol, especially aiming at anyone
- using force while handling, disassembling and cleaning.
- The pistol must be checked by the manufacturer in case it has been subjected to extraordinary conditions like e. g. shocks or heavy drops.

Note: USP Selfloading pistols in calibers 9 mm x 19, .40 S&W and .45 Auto have been approved for all ammunition types according to SAAMI and C.I.P., including US +P ammunition.

.45 Auto ammunition with Semi Wad Cutter bullets of up to and including 200 grains in weight can only be used with certain reservations.

Preparation for firing

- Set the safety lever at "Safe".
- Remove the oil from the barrel by using a dry cleaning rod (commercial cleaning material) and check that it is free of obstructions.
- Check the pistol for proper condition and troublefree functioning.
- Check magazine for correct engagement.
- Inspect the attachments mounted on the weapon for secure seating before firing and at regular intervals.

Loading

- Set the safety lever at "Safe".
- Insert the filled magazine into the grip until the magazine release is engaged. The pistol is partially loaded.
- Retract the slide until stop and release it.

The pistol is loaded, cocked and the safety lever is set at "Safe".

Firing in single action mode

The pistol is loaded, cocked and the safety lever is set at "Safe".

Note: The USP can be equipped optionally with a safety lever for right-handed shooters or left-handed shooters.

For variants without safety, manual lever disengagement is not necessary.

For firing

- Press the safety lever downward (disengaging).
- Pull the trigger. The cocked hammer is released and the cartridge in the chamber is ignited by the firing pin.

Manipulación y servicio

Principios para la manipulación y el servicio

La pistola se tiene que manipular siempre como si estuviera cargada y lista para disparar.

Al respecto, está particularmente prohibido:

- Jugar con la pistola, especialmente apuntar sobre personas.
- Aplicación de violencia durante el manejo, el desmontaje y la limpieza.
- Después de esfuerzos extraordinarios, tales como golpes en el arma o caídas de la misma, la pistola deberá someterse a una revisión por parte del productor.

Indicación: Las pistolas automáticas USP de los calibres 9 mm x 19, .40 S&W y .45 Auto han sido autorizadas para todos los tipos de municiones según SAAMI así como C.I.P., incluyendo los tipos de municiones +P de Estados Unidos.

Las municiones .45 Auto con proyectiles "Semi Wad Cutter" de pesos de hasta inclusive 200 grains/12 gramos podrán solamente utilizarse con ciertas reservas.

Medidas de preparación para disparar

- Poner el seguro de la pistola.
- Eliminar el aceite del cañón con ayuda de una mecha de hilos para la limpieza que esté seca (útil de limpieza corriente en el comercio) y verificar si éste está libre de cuerpos extraños.
- Verificar el funcionamiento de la corredera y del seguro.
- Verificar que el cargador enclava correctamente.
- Compruebe en el arma que los accesorios montados están asentados correctamente antes de disparar y a intervalos regulares de tiempo.

Cargar la pistola

- Poner el seguro de la pistola.
- Introducir un cargador lleno en la empuñadura, hasta que enclave el retén del cargador. La pistola está ahora parcialmente cargada.
- Retroceder la corredera hasta el tope y dejarla que salte de nuevo hacia delante.

La pistola está ahora cargada, armada y asegurada.

Disparar con gatillo normal de simple acción (Single Action)

La pistola está cargada, armada y asegurada.

Indicación: La pistola USP se puede equipar opcionalmente con una palanca de seguro para tiradores diestros o tiradores siniestros.

En las variantes sin palanca de seguro se suprime la necesidad de quitar el seguro.

Para disparar

- Girar la palanca del seguro hacia abajo (quitar el seguro).
- Accionar el gatillo. El martillo armado se libera y mediante el percutor se realiza la ignición del cartucho que se encuentra en la recámara.

Maniement et utilisation

Principes de maniement et d'utilisation

Le pistolet doit toujours être manié comme s'il était chargé et prêt à tirer.

Il est interdit, en particulier

- de manier le pistolet en plaisantant et surtout, de mettre en joue des personnes.
- d'user de la force en maniant, démontant ou nettoyant l'arme.
- Le pistolet doit être inspecté par le fabricant en cas de conditions extrêmes, p. ex. après de forts chocs ou des chutes.

Indication: Les pistolets automatiques USP des calibres 9 mm, .40 S&W et .45 Auto ont été autorisés pour tous les types de munitions selon SAAMI et C.I.P., y enclues les munitions +P des Etats-Unis.

Les munitions .45 Auto aux balles "Semi Wad Cutter" d'un poids de jusqu'à et y compris 200 grains/12 grammes ne peuvent être utilisées que sous des restrictions.

Préparation au tir

- Mettre le pistolet à la sûreté.
- Déshuiler le canon avec de l'étaupe sèche (accessoire de nettoyage courant du commerce) et vérifier qu'il ne contient aucun corps étranger.
- Vérifier le bon fonctionnement de la glissière et de la sûreté.
- Vérifier que le chargeur s'enclenche correctement.
- Vérifiez avant le tir et à intervalles réguliers que le accessoires montés sur l'arme sont bien fixés.

Pour charger

- Mettre le pistolet à la sûreté.
- Pousser le chargeur préalablement rempli dans la poignée pistolet jusqu'à enclenchement de l'arrêtoir.
Le pistolet est maintenant alimenté.
- Tirer la glissière en arrière jusqu'à la butée et laisser repartir en avant.

Le pistolet est maintenant chargé, armé et au cran de sûreté.

Pour tirer en simple action

Le pistolet est chargé, armé et à la sûreté.

Indication: Le pistolet USP peut être équipé au choix d'un levier de sûreté pour droitiers ou pour gauchers.

Pour les options sans levier de sûreté, la sûreté ne saurait être dégagée.

Pour tirer

- faire pivoter le levier de sûreté vers le bas (la sûreté est dégagée).
- Presser la détente. Le chien armé est libéré et la cartouche se trouvant dans la chambre est percutée par le percuteur.

Entspannen

(Ausführungen mit Sicherungs-/ Entspannhebel oder nur Entspannhebel)

Nach dem Durchladen oder nach Abgabe des letzten Schusses bleibt der Hahn in gespannter Stellung.

Zum Entspannen

- Sicherungs- und Entspannhebel über die Stellung "F" = Feuer weiter nach unten drücken, bis sich der Hahn entspannt (siehe Bild). Dabei wird der Hahn von der Fangrast aufgefangen und kann den Schlagbolzen nicht berühren. Zusätzlich ist eine automatische Schlagbolzensicherung eingebaut, die ungewolltes Zünden verhindert.

Schießen mit Spannabzug (Double Action)

Beim Schießen mit Spannabzug ist der Hahn vor dem Schießen nicht gespannt. Durch Betätigen des Abzugs wird zuerst der Hahn gespannt und anschließend ausgelöst.

Erneutes Laden bei leergeschossenem Magazin

Nach Abgabe des letzten Schusses bleibt der Verschluss durch den Verschlussfanghebel in hinterer Stellung gehalten. Beim Laden und Magazinwechsel ist die Pistole stets zu sichern.

Zum Laden

- Magazinhalter nach unten drücken und leeres Magazin entnehmen.

- Gefülltes Magazin einführen, bis der Magazinhalter einrastet.

- Verschlussfanghebel nach unten drücken (siehe Bild rechts)

oder

- Verschluss etwas zurückziehen und loslassen.

Der Verschluss wird freigegeben und schnell durch die Kraft der Schließfeder nach vorn. Dabei wird die nächste Patrone zugeführt.

Die Pistole ist geladen und gespannt.



Entspannen
Decocking

Decocking

(versions with safety / decocking lever or decocking lever only)

After working the slide or firing the last shot the hammer remains cocked.

For decocking

- press the safety and decocking lever downward via the position "F" = fire until the hammer is decocked (see figure – Decocking). By this the hammer is caught by the catch and can not touch the firing pin.

Additionally an automatic firing pin safety is built in to avoid an unintended ignition.

Firing in double action mode

When firing in DA-mode the hammer is uncocked before firing.

By pulling the trigger the hammer will be cocked and then released.

Reloading when magazine is empty

After firing the last shot the slide remains in the rear position by means of the slide release. The safety lever always must be set at "Safe" for loading and changing the magazine.

For loading

- Press the magazine release lever downward and remove the empty magazine.

- Insert the filled magazine until the magazine is engaged.

- Press the slide release downward
or

- slightly retract the slide and release it.

The slide is released and snaps forward by the recoil spring. By this the next cartridge is fed.

The pistol is loaded and cocked.



Verschlussfanghebel nach unten drücken
Press slide release downward

Desarmar

(ejecuciones con palanca del seguro/de desarme o sólo palanca de desarme)

Después de rearmar la pistola o después de disparar el último cartucho, el martillo se queda en la posición de estado armado.

Para desarmar

- presionar hacia abajo la palanca del seguro y de desarmar, pasando por la posición de "F" = Fuego, hasta que se desarme el martillo (ver la figura). En consecuencia, el martillo es retenido por la muesca de retenida y no puede entrar en contacto con el percutor.

Adicionalmente se ha montado un seguro automático del percutor que evita una ignición accidental o no intencionada.

Disparar con gatillo de doble acción (Double Action)

Al disparar con el gatillo de doble acción el gatillo no se encuentra armado antes de disparar.

Actuando el disparador se arma primero el gatillo y seguidamente se libera.

Cargar de nuevo después de haber disparado todo el cargador

Después de disparar el último cartucho, la corredera es retenida en la posición trasera por la palanca de retención de la corredera. El seguro de la pistola se tiene que poner siempre al cargarla y al cambiar el cargador.

Para cargar

- Presionar hacia abajo el retén del cargador y extraer el cargador vacío.

- Introducir un cargador lleno, hasta que enclave el retén del cargador.

- presionar hacia abajo la palanca de retención de la corredera (ver figura la derecha)

o

- Retroceder ligeramente la corredera y soltarla.

La corredera es así liberada y lanzada hacia delante por la fuerza del resorte recuperador. Al mismo tiempo se alimenta el cartucho siguiente.

La pistola está ahora cargada y armada.



Desarmar
Désarmer

Pour désarmer

(modèles avec un levier combiné sûreté désarmement ou avec seulement un levier de désarmement.)

Après avoir chargé ou lorsque le dernier coup est tiré, le chien reste en position armée.

Pour désarmer

- pousser le levier de sûreté et de désarmement vers le bas en dépassant la position "F" = Feu, jusqu'à ce que le chien se désarme (voir illustration gauche). Le chien est alors intercepté par le cran d'arrêt et ne peut pas toucher le percuteur.

De plus, une sûreté automatique de percuteur est installée qui empêche les percussions involontaires.

Pour tirer en double action

Si le chien n'est pas armé avant le tir, on tire en double action.

Dans ce cas le chien est armé par l'action sur la détente, puis libéré.

Pour approvisionner le chargeur vidé au tir

Lorsque la dernière cartouche est tirée, la glissière est maintenue en position arrière par l'arrêt de glissière. Le pistolet doit toujours être mis à la sûreté pour charger ou changer de chargeur.

Pour charger

- Pousser l'arrêt de chargeur vers le bas et retirer le chargeur vide.

- Pousser le chargeur garni dans la poignée pistolet jusqu'à enclenchement de l'arrêt.

- pousser l'arrêt de glissière vers le bas (voir illustration)

ou

- Tirer la glissière légèrement en arrière, puis relacher. La glissière est libérée et part en avant sous la poussée du ressort récupérateur. En même temps la cartouche suivante est chamberée.

Le pistolet est chargé et armé.



Presionar la palanca de retención de la corredera
Appuyer sur l'arrêt de glissière

Entladen der Pistole

- Pistole sichern.
- Magazinhalter nach unten drücken und Magazin entnehmen.
- Verschluss bis zum Anschlag nach hinten ziehen und Verschlussfanghebel nach oben drücken.
- Überzeugen, dass sich keine Patrone mehr im Patronenlager befindet.
- Verschluss durch Niederdrücken des Verschlussfanghebels oder durch Zurückziehen freigeben und vorschnellen lassen.

Füllen und Entleeren des Magazins

Zum Füllen des Magazins

- Magazin umfassen und
- Patronen mit dem Patronenboden voraus **unter** die Magazinlippen einführen.

Zum Entleeren Patronen nach vorn schieben und auffangen.

Unloading the pistol

- Set the safety lever at "Safe".
- Press the magazine release lever downward and remove the magazine.
- Retract the slide until stop and press the slide release upward.
- Make sure that there is no cartridge left in the chamber.
- Release the slide by pressing down the slide release or by retracting it and snap forward.

Filling and emptying the magazine

For filling the magazine

- hold the magazine in one hand and
- insert the cartridges with the base of the cartridge ahead **under** the magazine lips.

For unloading the cartridges must be pushed to the front and collected.



Magazin füllen

Filling of the magazine

Hinweis: Das Magazin fasst 15 Patronen Kal. 9 mmx19, 13 Patronen Kal. .40 S&W oder 12 Patronen Kal. .45 Auto.

Beschädigte, verbeulte oder verschmutzte Patronen dürfen nicht in das Magazin eingefüllt werden.

Note: The magazine contains 15 cartridges caliber 9 mm x 19, 13 cartridges caliber .40 S&W or 12 cartridges caliber .45 Auto.

Damaged, battered or dirty cartridges may not be filled into the magazine.

Descargar la pistola

- Poner el seguro de la pistola.
- Presionar hacia abajo el retén del cargador y retirar el cargador.
- Retroceder la corredera hasta el tope y presionar hacia arriba la palanca de retención de la corredera.
- Verificar que en la recámara no se encuentra ningún cartucho.
- Presionando hacia abajo la palanca de retención de la corredera o tirando ligeramente de la corredera hacia atrás liberar la corredera y dejar que se desplace hacia delante.

Llenar y vaciar el cargador

Para llenar el cargador

- coger el cargador con una mano e
- introducir los cartuchos **con** la otra mano por debajo de los labios del cargador y con la base del cartucho hacia delante.

Para vaciar el cargador presionar los cartuchos hacia delante y cogerlos.

Pour décharger le pistolet

- Engager la sûreté.
- Pousser l'arrêteur de chargeur vers le bas et retirer le chargeur.
- Tirer la glissière en arrière, jusqu'à la butée, pousser l'arrêteur de glissière vers le haut.
- Vérifier qu'il n'y a plus de cartouche dans la chambre.
- Faire repartir la glissière vers l'avant en abaissant l'arrêteur ou en la tirant en arrière.

Pour garnir ou vider le chargeur

Pour remplir le chargeur

- Saisir le chargeur dans la main et
- Pousser les cartouches, le culot en avant **sous** les lèvres du chargeur.

Pour le vidage du chargeur pousser les cartouches en avant.



Cargar el cargador

Remplissage du chargeur

Indicación: La capacidad del cargador es de 15 cartuchos del calibre 9 mm x 19, de 13 cartuchos del calibre .40 S&W, ó de 12 cartuchos del calibre .45 Auto, respectivamente.

No está permitido introducir en el cargador los cartuchos dañados, abollados o sucios.

Indication: La capacité du chargeur est de 15 cartouches cal. 9 mm x 19, de 13 cartouches cal. 40 S&W et de 12 cartouches cal. .45 Auto.

Ne pas mettre de cartouches endommagées, bosselées ou sales dans le chargeur.

Pflege

Pflegemittel und Geräte

Zum Reinigen und Pflegen der Pistole werden verwendet:

- handelsübliches Waffenreinigungsgerät für Kal. 9 mm/.40 S&W/.45 Auto,
- Reinigungsdochte und Putzlappen,
- chlor- und säurefreie Reinigungs- und Konservierungsmittel.

Reinigen Sie nicht mit

- Metallgegenständen,
- Kunststoffen, z. B. Nylon, Perlon o. ä.,
- Wasser.

Pflegearbeiten

Hinweis: Regelmäßige Reinigung und Pflege sowie Inspektion erhält die Funktionssicherheit der Pistole und erhöht die Lebensdauer.

Normalreinigung

Die Normalreinigung ist nach jedem Schießen durchzuführen.

- Pistole sichern und prüfen, ob das Patronenlager frei ist.
- Pistole zerlegen wie auf Seite 46 beschrieben.
- Verschmutzte Teile und Flächen an Griffstück und Verschluss mit Reinigungsbürste und Putzlappen reinigen und anschließend leicht einölen.
- Rohr mit ölgetränkter Reinigungsbürste mehrfach durchziehen, danach mit sauberen Reinigungsdochten durchziehen und anschließend innen und außen leicht einölen.
- Magazinlippen und Zubringer reinigen.
- Pistole wieder zusammensetzen wie auf Seite 50 beschrieben.
- Nach dem Reinigen und Zusammenbauen Pistole auf Gängigkeit und einwandfreie Funktion prüfen.

Hauptreinigung

Die Hauptreinigung sollte nach ca. 1000 Schuss oder einmal pro Jahr durchgeführt werden.

- Normalreinigung durchführen.

Zusätzlich

- Magazin zerlegen und Magazingehäuse innen sowie Außenflächen des Zubringers reinigen. Zum Zerlegen des Magazines Einsatz im Magazinboden eindrücken, Magazinboden nach vorn abziehen und Magazinteile entnehmen.
- Schlagbolzen auf Gängigkeit prüfen (siehe Seite 28) und ggf. Schlagbolzenführung reinigen.
- Pistole und Magazin wieder zusammensetzen wie auf Seite 50 beschrieben.
- Nach dem Reinigen und Zusammenbauen Pistole auf Gängigkeit und einwandfreie Funktion prüfen.

Cleaning and Maintenance

Cleaning materials and kits

For cleaning and maintenance of the pistol the following is necessary:

- commercial weapon cleaning kit for caliber 9 mm/.40 S&W/.45 Auto,
- cleaning rods and rags,
- cleaning solvent and conserving agents without chlorine or acids.

Do not clean with

- objects made of metal,
- plastics, e.g. Nylon, Perlon or something similar,
- water.

Cleaning work

Note: A regular checking, cleaning and maintenance keeps the functional safety of the pistol and increases the service life.

Normal cleaning

The normal cleaning should be performed after each firing.

- Set the pistol at safe and make sure that it is unloaded (no cartridge in the chamber).
- Disassemble the pistol as described on page 49.
- Clean fouled parts and surfaces on the grip and the slide with a cleaning brush and rags and then lubricate them lightly.
- Moisten a cleaning brush with oil and repeatedly pass it through the barrel, then pass pure cleaning rods through and subsequently lubricate the exterior and interior of the barrel.
- Clean the magazine lips and follower.
- Reassemble the pistol as described on page 52.
- After cleaning and assembly check the pistol for proper condition and troublefree functioning.

Major cleaning

The major cleaning should be performed after approx. 1000 rounds or once every twelve months.

- Perform the normal cleaning.

Additionally

- Disassemble the magazine. For disassembling press magazine locking plate down through the hole of the magazine floor plate and push magazine floor plate forward with your thumb. Remove magazine components.

Clean the magazine housing inside and the external surfaces of the follower.

- Check the firing pin for smooth operation (see page 29) and clean firing pin hole inside the slide.
- Reassemble the pistol as described on page 50.

After cleaning and assembly check the pistol for proper condition and troublefree functioning.

Cuidado y conservación (Mantenimiento)

Utiles y dispositivos para el mantenimiento

Para la limpieza y mantenimiento de la pistola se emplean:

- Equipo de uso corriente en el comercio para limpieza de armas, para calibres de 9 mm/.40 S&W/.45 Auto,
- Mechas de hilos para limpieza y paños de limpieza,
- Medios y agentes de limpieza y conservación exentos de cloro y de ácido.

No está permitido realizar la limpieza con

- Objetos metálicos,
- Productos sintéticos, p.ej. nilón, perlón, o similares,
- Agua.

Trabajos de mantenimiento

Indicación: Una limpieza, inspección y mantenimiento a intervalos regulares conserva la seguridad funcional de la pistola y aumenta su vida útil.

Limpieza normal

La limpieza normal se tiene que realizar después de cada utilización del arma.

- Poner el seguro de la pistola y verificar si la recámara está vacía.
- Desmontar la pistola como descrito en la página 48.
- Limpiar las piezas sucias y las superficies en la empuñadura y la corredera con un cepillo de limpieza y un paño y, a continuación, aceitar ligeramente las piezas.

- Pasar varias veces por el cañón un cepillo cilíndrico, o escobilla de limpieza, humedecido con aceite y, a continuación, pasar por el mismo mechas de hilos de limpieza y seguidamente aceitar ligeramente el interior y el exterior.

- Limpiar y aceitar ligeramente los labios del cargador y la teja elevadora.

- Montar de nuevo la pistola como descrito en la página 51.

- Verificar la capacidad de operación y el funcionamiento perfecto de la pistola después de la limpieza y del montaje.

Limpieza principal

La limpieza principal deberá realizarse después de haber disparado aprox. 1000 cartuchos o una vez al año.

- Realizar la limpieza normal.

Adicionalmente

- Desmontar el cargador y limpiar la parte interior de la caja del cargador, así como las superficies exteriores de la teja elevadora, y aceitar ligeramente. Para el desmontaje o despiece del cargador, presionar hacia dentro el inserto en la base del cargador, desprender la tapa del cargador hacia delante y retirar las piezas del cargador.

- Verificar la movilidad del percutor (ver la página 30) y, en caso dado, limpiar la guía del percutor.

- Montar de nuevo la pistola y el cargador.

- Después de la limpieza y del montaje, verificar la capacidad de operación de la pistola así como el funcionamiento perfecto de la misma.

Entretien

Produits et accessoires d'entretien

Pour nettoyer et entretenir le pistolet il faut utiliser:

- les accessoires du commerce pour nettoyage des armes, pour cal. 9 mm, .40 S&W ou .45 Auto,
- de l'étope pour nettoyage et des chiffons,
- des produits de nettoyage et d'entretien sans chlore ni acide.

Il ne faut pas nettoyer

- avec des objets métalliques,
- avec des matières synthétiques telles que le nylon, le perlon ou des produits similaires,
- avec de l'eau.

Travaux d'entretien

Indication: Un nettoyage et un entretien réguliers ainsi que contrôle conservent sa sécurité de fonctionnement au pistolet et augmentent sa durabilité.

Nettoyage sommaire

Un nettoyage sommaire doit être effectué après chaque tir

- Engager la sûreté et vérifier que la chambre est vide
- Démonter le pistolet comme indiqué en page 49.
- Nettoyer les pièces et surface de la poignée pistolet et de la glissière avec la brosse de nettoyage et des chiffons, puis huiler légèrement.
- Passer plusieurs fois un écouvillon de nettoyage trempé dans l'huile dans le canon, passer ensuite un tampon d'étope propre, puis huiler légèrement, extérieurement et intérieurement.

- Nettoyer les lèvres du chargeur et l'élevateur.

- Remonter le pistolet comme indiqué en page 51.

- Après le nettoyage et le remontage, vérifier la maniabilité et le bon fonctionnement du pistolet.

Nettoyage à fond

Un nettoyage à fond doit être effectué chaque fois que env. 1000 coups ont été tirés ou une fois par an.

Effectuer un nettoyage sommaire,

En outre

- Démonter le chargeur, nettoyer l'intérieur du boîtier ainsi que l'élevateur.

Pour démonter le chargeur, enfoncer la pièce intercalaire logée dans le fond du chargeur, faire glisser le fond de chargeur vers l'avant et retirer les pièces du chargeur.

- Vérifier le bon fonctionnement du percuteur (voir page 31) et, le cas échéant, nettoyer le guide de percuteur.

- Remonter le pistolet et le chargeur.

- Après le nettoyage et le remontage, vérifier la maniabilité et le bon fonctionnement du pistolet.

Zerlegen der Pistole

Zum Reinigen wird die Pistole zerlegt.



Vor dem Zerlegen ist sicherzustellen, dass das Magazin leer und das Patronenlager frei ist.

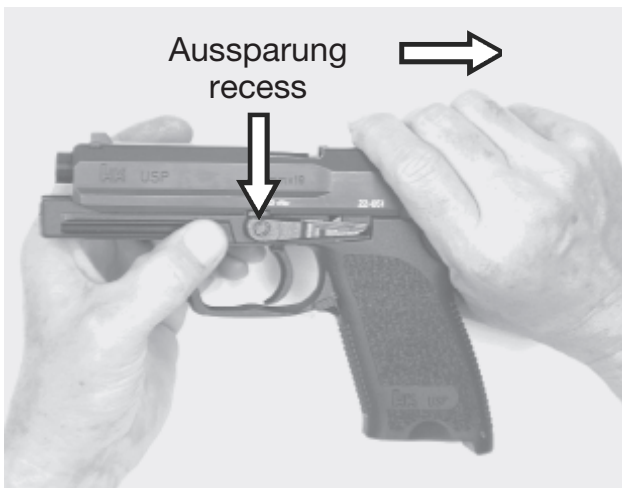
Die Pistole wird ohne Werkzeug zerlegt und zusammengebaut. Jede Gewaltanwendung ist zu vermeiden.

Die Pistole darf nicht weiter zerlegt werden als nachfolgend beschrieben.

- Verschluss soweit nach hinten ziehen, bis die Aussparung für den Verschlussfanghebel (links am Verschluss) mit dem vorderen Ende des Verschlussfanghebels übereinstimmt (siehe Bild)

- mit der anderen Hand die Verschlussfanghebelachse (siehe Bild) von rechts andrücken und Verschlussfanghebel herausziehen.

- Verschluss nach vorn vom Griffstück abziehen (siehe Bild).



Lage Aussparung zum Verschlussfanghebel
Position of the recess of the slide release



Lage Verschlussfanghebelachse
Position of the axle of the slide release

- Magazin entnehmen,
- Verschluss bis zum Anschlag nach hinten ziehen und prüfen, ob das Patronenlager frei ist,
- Verschluss wieder nach vorn gleiten lassen,
- Pistole so in die Hand nehmen, dass der Daumen die Griffstückhinterseite umfasst und die restlichen Finger auf der Verschlussoberseite liegen,

- Pufferstange gegen den Federdruck herausnehmen (siehe Bild).
- Rohr hinten etwas anheben, nach vorn schieben und nach hinten entnehmen.

Disassembly of the pistol

For cleaning the pistol is disassembled.



Before disassembly make sure that the magazine is empty and that the chamber is clear of any ammunition.

The pistol is disassembled and assembled without any tool. Do not use any force.

The pistol must not be disassembled further than described below.

- With the other hand press in the axle of the slide release from the right and pull out the slide release to the left.

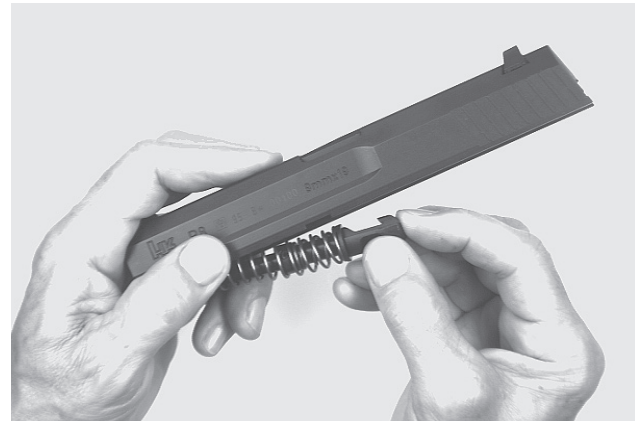
- Remove the slide by sliding it forward off the grip (see illustration).

- Remove the recoil / buffer spring guide rod downward against the spring tension (see illustration).

- Slightly lift the barrel up at the back, push it forwards and remove it backward.



Verschluss abziehen
Remove the slide



Pufferstange herausnehmen
Remove the recoil / buffer spring guide rod

- Remove the magazine,
- retract the slide until stop and check that the chamber is free of any ammunition.
- Then let the slide pass forward again,
- hold the pistol so that the thumb grasps the rear side of the grip and the remaining fingers lay on the upper side of the slide,
- retract the slide backward until the recess for the slide release on the left side of the slide aligns with the front end of the slide release (see figure).

Desmontaje o despiece de la pistola

La pistola se tiene que desmontar para la limpieza.



Antes del desmontaje se tiene que verificar si tanto el cargador como la recámara están vacíos.

El desmontaje y montaje de la pistola se realiza sin herramientas. Evitar todo tipo de violencia.

La pistola no debe ser desmontada más allá de lo descrito a continuación.

- Desplazar la corredera hacia atrás, hasta que el rebaje o muesca para la palanca de retención de la corredera (en la parte izquierda de la corredera) coincida con el extremo delantero de la palanca de retención de la corredera (ver la figura)

- Con la otra mano, presionar desde la derecha el eje de la palanca de retención de la corredera (ver la figura) y extraer la palanca de retención de la corredera.

- Desprender la corredera de la empuñadura desplazándola hacia delante (ver la figura).



Posición del rebaje para la palanca de retención de la corredera

Position de l'évidement de l'arrêtoir de glissière



Posición del eje de la palanca de retención de la corredera

Position de l'axe de l'arrêtoir de glissière

- Extraer el cargador,
- Desplazar la corredera hacia atrás hasta el tope y verificar si la recámara está vacía,
- Dejar que la corredera se deslice de nuevo hacia delante,
- Coger la pistola y acomodarla en la mano, de manera que el pulgar quede en torno a la parte posterior de la empuñadura y los demás dedos se encuentren en la parte superior de la corredera,

- Extraer hacia abajo el dispositivo amortiguador contra la presión del muelle (ver la figura).
- Levantar ligeramente la parte trasera del cañón, desplazarlo hacia delante y extraerlo hacia atrás.

Démontage du pistolet

Le pistolet doit être démonté pour le nettoyage.



Avant le démontage il faut vérifier que le chargeur et la chambre sont vides

Le pistolet se démonte et se remonte sans l'aide d'un outil. Il ne faut jamais faire usage de la force.

Il ne faut pas démonter le pistolet au-delà des indications figurant ci-après.

- tirer la glissière en arrière jusqu'à ce que l'évidement pour l'arrêt de glissière (sur la gauche de la glissière) coïncide avec la partie avant de l'arrêt (voir illustration)

- de l'autre main, enfoncer sur la droite l'axe de l'arrêt (voir illustration) et retirer l'arrêt de glissière.

- tirer la glissière en avant, en la dégageant de la poignée pistolet.

- Retirer le dispositif amortisseur vers le bas, contre la poussée de son ressort (voir illustration)

- Relever légèrement l'arrière du canon, le glisser vers l'avant et le retirer vers l'arrière.



Desprendimiento de la corredera
Retirer la glissière



Extracción del dispositivo amortiguador
Retirer le dispositif amortisseur

- retirer le chargeur.

- tirer la glissière en arrière jusqu'à la butée et vérifier si la chambre est bien vide.

- laisser repartir la glissière en avant.

- saisir le pistolet en passant le pouce derrière la poignée pistolet les autres doigts reposant sur la glissière.

Zusammensetzen der Pistole

- Rohr in den Verschluss einlegen und nach hinten schieben, bis es mit dem Verschluss verriegelt.

- Pufferstange in den Verschluss unter das Rohr einlegen.

Dabei das vordere Ende der Pufferstange gegen den Druck der Schließfeder durch die Bohrung an der Vorderseite des Verschlusses schieben.

- Scheibe des Puffers an der Vorderseite der Steuernase des Rohres abstützen (Lage Pufferstange siehe Bild).

- Pufferstange mit Daumen festhalten und Griffstück von hinten in die Führungsnuten des Verschlusses schieben (siehe Bild), bis die Aussparung für den Verschlussfanghebel mit der Achsenbohrung übereinstimmt.

- Verschlussfanghebel von der linken Griffstückseite her eindrücken.



Pufferstange, vollst. einlegen
Insert the recoil / buffer spring guide rod
Incorporar el dispositivo amortiguador
Montage du dispositif amortisseur

Assembly of the pistol

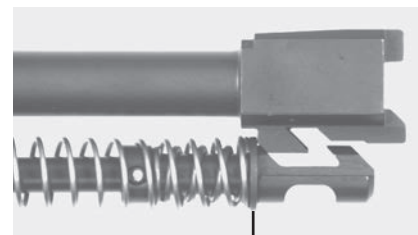
- Insert the barrel into the slide and press backwards until it locks with the slide.

- Insert the recoil / buffer spring guide rod into the slide below the barrel (see figure). By this pressing the front end of the recoil spring guide against the pressure of the recoil spring through the hole provided in the front of the slide.

- Support the recoil spring retainer at the front of the shelf of the barrel (position of the recoil / buffer spring guide rod see figure).

- Hold the recoil / buffer spring guide rod with the thumb and insert the grip from the rear into the guiding grooves of the slide (see illustration) until the recess for the slide release aligns with the hole in the axle.

- Depress the slide release from the left side of the grip.



Scheibe
Retainer
Arandela
Rondelle

Lage Pufferstange
Position of the recoil / buffer spring guide rod
Posición del dispositivo amortiguador
Position du dispositif amortisseur

Montaje de la pistola

- Colocar el cañón en la corredera y desplazarlo hacia atrás, hasta que quede bloqueado con la corredera.
- Meter el dispositivo amortiguador en la corredera debajo del cañón. Al mismo tiempo, pasar el extremo delantero de la barra del amortiguador contra la presión del resorte recuperador por el taladro que se encuentra en la parte delantera de la corredera.
- Apoyar la arandela del amortiguador en el lado frontal del saliente radial del cañón (posición del dispositivo amortiguador ver la figura).
- Sujetar con el pulgar el dispositivo amortiguador y pasar la empuñadura por detrás por las ranuras de guía de la corredera (ver la figura), hasta que el rebaje para la palanca de retención de la corredera coincida con el taladro del eje.
- Presionar hacia dentro la palanca de retención de la corredera por el lado izquierdo de la empuñadura.

Réassemblage du pistolet

- Placer le canon dans la glissière en le poussant en arrière jusqu'à verrouillage avec la glissière.
- Glisser le dispositif amortisseur dans la glissière, sous le canon. Faire passer la partie avant de la tige-tampon, contre la poussée du ressort récupérateur dans le forage à l'avant de la glissière.
- Appuyer la rondelle de la tige-tampon sur la face avant du talon du canon (voir illustration pour la position du dispositif amortisseur).
- En maintenant la tige-tampon avec le pouce glisser la poignée pistolet par l'arrière dans les rainures de guidage de la glissière (voir illustration) jusqu'à ce que l'évidement pour l'arrêt de glissière coïncide avec le forage de l'axe.
- Introduire l'arrêt de glissière du côté gauche de la poignée pistolet.



Griffstück einschieben
Press in the grip

Introducir la empuñadura
La poignée pistolet est glissée sur la glissière

Visierung, Justierung

Die Visierung besteht aus Visier und Korn. Sie ist mit dauerhaften Kontrastpunkten versehen und ermöglicht dem Schützen eine schnelle Zielerfassung auch unter ungünstigen Lichtverhältnissen.

Justieren nach der Seite

Die Justierung nach der Seite erfolgt durch seitliches Verschieben des Visiers und/oder des Kornes mittels leichtem Hammer und Holzstück oder Kunststoffbolzen.

Justieren nach der Höhe

Die Justierung nach der Höhe erfolgt durch Auswechseln des Kornes mit verschiedenen Kornhöhen.

Die jeweilige Kornhöhe ist auf der Unterseite des Kornes eingraviert.

Sighting, adjustment

The sighting consists of the rear sight and the front sight.

It is equipped with durable dots and enables the shooter a fast target acquisition even under unfavourable lighting conditions.

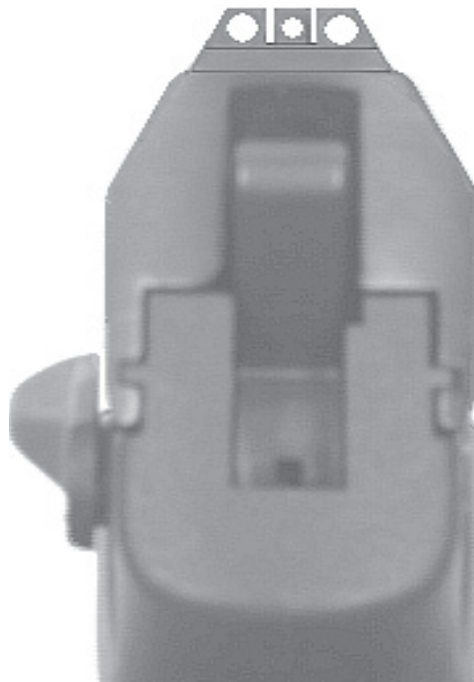
Horizontal adjustment

The horizontal adjustment takes place by shifting the rear sight and/or the front sight to the side by means of a light hammer and a wooden piece or plastic bolts.

Vertical adjustment

For the vertical adjustment the front sight is replaced. There are different heights of the front sight available.

The height of the front sight is indicated on the underside.



Puntería, ajustes

El dispositivo de puntería consta de un alza y punto de mira.

Este está provisto de puntos de contraste permanentes y permite al tirador una rápida detección del objetivo, también bajo condiciones de luz desfavorables.

Ajuste lateral

El ajuste lateral se efectúa desplazando lateralmente el alza y/o el punto de mira mediante un martillo ligero y un taco de madera o un perno de plástico.

Ajuste de altura

El ajuste de altura se efectúa cambiando el punto de mira por otro de diferentes alturas.

La respectiva altura del punto de mira se encuentra grabada en la base del punto de mira.

Instrumentes de visée, réglages

Les instruments de visée se composent d'une hausse et d'un guidon.

Ils sont équipés de points de contraste durables et permettent au tireur de percevoir rapidement la cible même quand les conditions d'éclairage son défavorables.

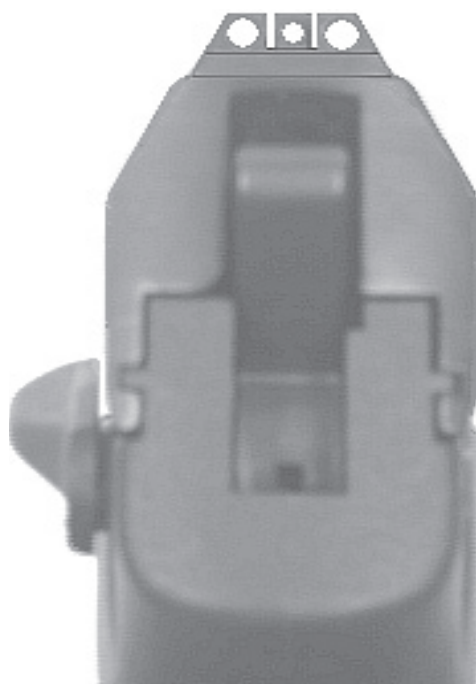
Réglage en dérive

Le réglage en dérive s'effectue par le déplacement latéral du cran de mire et/ou du guidon à l'aide d'un marteau léger, en intercalant un morceau de bois ou de plastique.

Réglage en hauteur

Pour modifier le réglage en hauteur il faut changer de guidon.

Il existe des guidons de différentes hauteurs. La hauteur étant gravée sur la base du guidon.



Störungen und Fehler, Ursachen, Beseitigung

Bei auftretenden Störungen ist die Pistole sofort zu sichern und solange als geladen zu betrachten, bis der tatsächliche Zustand festgestellt ist.

Bei der Beseitigung von Störungen sind die Sicherheitsmaßnahmen dieser Beschreibung zu beachten.

Störung, Fehler	Ursache	Beseitigung
Patrone wird nicht gezündet.	Munitionsfehler (Versager). Schlagbolzen schwergängig. Schlagbolzen beschädigt oder gebrochen. Hahnfeder defekt.	Zur Sicherheit Pistole ca. 30 sec im Ziel halten. Dann entladen und prüfen, ob Rohr frei ist. Nicht abgefeuerte Patrone an Händler/Hersteller zurückgeben. Schlagbolzenführung reinigen. Schlagbolzen austauschen. Pistole zur Reparatur abgeben.
Verschluss hat nach dem Schuss nicht geöffnet.	Hülse klemmt im Patronenlager, weil sie deformiert oder das Patronenlager verschmutzt ist.	Entladen, dabei Verschluss zurückziehen, damit Hülse ausgezogen wird; ggf. Patronenlager reinigen.
Hülse wird nicht ausgeworfen.	Verschlussrücklauf zu gering. Falsche Munitionslaborierung. Auszieher, Auszieherfeder oder Auswerfer beschädigt.	Entladen, dabei Verschluss zurückziehen und Hülse entfernen. Gängigkeit überprüfen und ggf. Patronenlager reinigen. Andere Munition verwenden. Pistole zur Reparatur abgeben.
Patrone wird nicht eingeführt.	Patronenlager verschmutzt. Patrone deformiert. Schließfeder defekt.	Entladen und reinigen. Patrone austauschen. Schließfeder austauschen.
Patrone wird nicht zugeführt.	Magazinfeder defekt. Magazin oder Magazinlippen beschädigt.	Magazinfeder austauschen. Magazin austauschen.
Verschluss bleibt nach dem letzten Schuss nicht geöffnet.	Magazinfeder defekt. Verschlussrücklauf zu gering. Verschlussfanghebel beschädigt. Falsche Munitionslaborierung. Formfeder für Verschlussfanghebel defekt.	Magazinfeder austauschen. Gängigkeit überprüfen und ggf. Patronenlager reinigen. Verschlussfanghebel austauschen. Andere Munition verwenden. Pistole zur Reparatur abgeben.
Trefferlage nach der Seite verändert.	Korn oder Visier verschoben.	Neu justieren.
Trefferlage hat sich nach der Höhe verändert.	Korn oder Visier beschädigt. Andere Munitionssorte.	Austauschen und neu justieren. Munition wechseln oder neu justieren.

Trouble shooting chart

If troubles occur the pistol's safety lever must be immediately set at "Safe" and the pistol must be treated as loaded until the trouble has been found out and

cleared. When eliminating troubles the safety measures of this manual must be observed.

Trouble, error	Cause	Elimination
Cartridge is not ignited.	Ammunition malfunction (failure). Sluggish firing pin. Damaged or broken firing pin. Defective hammer spring.	For safety reasons point the pistol at the safe area. Then unload the pistol and mind that no cartridge is left inside the chamber. Return the defective cartridges to the dealer/manufacturer. Clean the firing pin hole inside the slide. Replace the firing pin. Return the pistol for repair.
Slide did not open after the shot.	Cartridge jams in the chamber because it is deformed or the chamber is fouled.	Unload the pistol. Pull back the slide so that the cartridge is extracted; clean the cartridge chamber if necessary.
Cartridge will not be ejected.	Insufficient slide recoil. Badly loaded ammunition. Damaged extractor, extractor spring or ejector.	Unload the pistol. Pull back the slide and remove the cartridge. Check for smooth operation and clean the cartridge chamber if necessary. Use another ammunition. Return the pistol for repair.
Cartridge is not chambered.	Fouled cartridge chamber. Battered cartridge. Defective recoil spring.	Unload the pistol and clean the chamber. Replace the cartridge. Replace the recoil spring.
Cartridge is not fed.	Defective magazine spring. Damaged magazine or magazine lips.	Replace the magazine spring. Replace the magazine.
Slide does not stay open after the last round.	Magazine spring is defective. Insufficient slide recoil. round has been fired. Damaged slide release lever. Defective shaped spring for the slide release. Badly loaded ammunition.	Replace the magazine spring. Check for smooth operation and clean the cartridge chamber if necessary. Replace the slide release. Return the pistol for repair. Use another ammunition.
Point of impact pattern moves laterally.	Displaced front sight or rear sight.	Readjust.
Point of impact pattern moves laterally.	Damaged front sight or rear sight. Change of type of ammunition.	Replace and readjust. Change the ammunition or readjust.

Fallos y defectos, causa, eliminación

En caso de fallos o averías se tiene que asegurar inmediatamente la pistola y ésta tiene que ser considerada como cargada, hasta que se haya determinado el estado real.

En la eliminación de fallos se tienen que observar las medidas de seguridad expuestas en esta descripción.

Fallo, defecto	Causa	Eliminación
No se produce ignición del cartucho.	Defecto de munición (fallo). Movilidad pesada del percutor. Percutor dañado o roto. Muelle del martillo con defectos.	Como medida de seguridad, mantener la pistola dirigida al objetivo durante unos 30 seg. Descargar la pistola y verificar si el cañón está vacío. El cartucho no disparado se tiene que devolver al comerciante/fabricante. Limpiar la guía del percutor. Cambiar el percutor. Entregar la pistola para su reparación.
La corredera no se ha abierto después del disparo.	Cartucho picado atascado en la recámara, por que se ha deformado o por que la recámara está sucia.	Descargar, retirar para ello la corredera hacia atrás, para extraer el cartucho picado; en caso dado, limpiar la recámara.
El cartucho picado no se expulsa.	Insuficiente retroceso de la corredera. Elaboración errónea de la munición. Extractor, muelle de extractor o expulsor dañados. Recámara sucia.	Descargar la pistola, retroceder para ello la corredera y retirar el cartucho picado. Verificar la movilidad limpiar, en caso dado, la recámara. Emplear otra munición. Entregar la pistola para su reparación. Descargar y limpiar la pistola.
No se introduce el cartucho.	Cartucho deformado.	Cambiar el cartucho.
No se introduce el cartucho.	Muelle recuperador defectuoso. Muelle del cargador defectuoso. Cargador o labios del cargador dañados.	Cambiar el muelle recuperador. Cambiar el muelle recuperador. Cambiar el cargador.
La corredera no se queda abierta después del último tiro.	Muelle de cargador defectuoso. Palanca de retención de la corredera dañada. Muelle para palanca de retención de la corredera defectuoso.	Cambiar el muelle del cargador. Cambiar la palanca de retención de la corredera. Entregar la pistola para su reparación.
La disposición de los impactos se ha alterado hacia un lado.	Punto de mira o alza desplazados.	Ajustar de nuevo.
La disposición de los impactos se ha alterado hacia arriba.	Punto de mira o alza dañados. Otra clase de munición.	Cambiar y ajustar de nuevo. Cambiar la munición o ajustar de nuevo.

Mauvais fonctionnement et défauts, causes, élimination

En cas d'incidents le pistolet est à mettre immédiatement à la sûreté et à considérer comme chargée tant que son état réel n'a pas été établi.

En remédiant aux incidents il faut toujours tenir compte des mesures de sécurité décrites dans la présente notice.

Mauvais fonctionnement Défauts	Causes	Élimination
L'ignition de la cartouche ne se produit pas.	Munitions défectueuse (raté). Percuteur dur. Percuteur endommagé ou cassé. Ressort de chien endommagé.	Par sécurité tenir le pistolet pendant env. 30 sec. sur la cible. Puis décharger et voir si le canon n'est pas obstrué. Rendre la cartouche défectueuse au fournisseur. Nettoyer le guide de percuteur. Changer le percuteur. Donner le pistolet en réparation.
La glissière ne s'est pas ouverte après le tir.	L'étui reste coincé dans la chambre parce qu'il est déformé ou que la chambre est encrassée.	Décharger en tirant la glissière en arrière pour éjecter l'étui, au besoin, nettoyer la chambre.
L'étui n'est pas éjecté.	Le recul de la glissière est trop réduit. La munition n'est pas conforme. L'extracteur, le ressort d'extracteur ou l'éjecteur sont endommagés.	Décharger en tirant la glissière en arrière et retirer l'étui. Vérifier le bon fonctionnement et, au besoin, nettoyer la chambre. Changer de munition. Donner le pistolet en réparation.
La cartouche n'est pas chambrée.	Chambre encrassée. Cartouche bosselée. Ressort récupérateur endommagé.	Décharger et nettoyer. Changer de cartouche. Changer le ressort.
Le chargeur n'alimente pas.	Ressort de chargeur endommagé. Le chargeur ou les lèvres du chargeur sont endommagés.	Changer le ressort du chargeur. Changer le chargeur.
La glissière ne reste pas ouverte après le dernier coup.	Ressort de chargeur endommagé. Arrêteur de glissière endommagé. Ressort d'arrêteur de glissière endommagé.	Changer le ressort du chargeur. Changer l'arrêteur de glissière. Donner le pistolet en réparation.
Le point d'impact s'est déplacé latéralement.	Hausse guidon se sont déplacés.	Effectuer un nouveau réglage.
Le point d'impact s'est déplacé en hauteur.	Hausse ou guidon endommagés. Nouvelle munition.	Les changer et faire un nouveau réglage. Changer de munition ou faire un nouveau réglage.



Heckler & Koch GmbH
Heckler & Koch-Str. 1
78727 Oberndorf/N., Germany

☎ +49 (0) 74 23 / 79-0
☎ +49 (0) 74 23 / 79-23 50

✉ TD@heckler-koch-de.com
🌐 www.heckler-koch.com